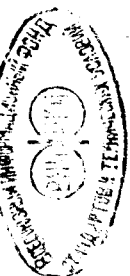




ГОСУДАРСТВЕННЫЙ СТАНДАРТ
СОЮЗА ССР



235-93
22

РАСЧЕТЫ И ИСПЫТАНИЯ НА ПРОЧНОСТЬ
**МЕТОДЫ МЕХАНИЧЕСКИХ
ИСПЫТАНИЙ МЕТАЛЛОВ.
ОПРЕДЕЛЕНИЕ ХАРАКТЕРИСТИК
ТРЕЩИНОСТОЙКОСТИ (ВЯЗКОСТИ
РАЗРУШЕНИЯ) ПРИ СТАТИЧЕСКОМ
НАГРУЖЕНИИ**

ГОСТ 25.506—85

Издание официальное

ГОСУДАРСТВЕННЫЙ КОМИТЕТ СССР ПО СТАНДАРТАМ
Москва

ГОСУДАРСТВЕННЫЙ СТАНДАРТ
СОЮЗА ССР

РАСЧЕТЫ И ИСПЫТАНИЯ НА ПРОЧНОСТЬ
МЕТОДЫ МЕХАНИЧЕСКИХ
ИСПЫТАНИЙ МЕТАЛЛОВ.
ОПРЕДЕЛЕНИЕ ХАРАКТЕРИСТИК
ТРЕЩИНОСТОЙКОСТИ (ВЯЗКОСТИ
РАЗРУШЕНИЯ) ПРИ СТАТИЧЕСКОМ
НАГРУЖЕНИИ

ГОСТ 25.506—85

Издание официальное

МОСКВА — 1985

РАЗРАБОТАН Академией наук СССР, Государственным комитетом СССР по стандартам, Академией наук УССР, Министерством путей сообщения, Министерством авиационной промышленности, Государственным комитетом СССР по делам строительства, Министерством энергетического машиностроения, Министерством черной металлургии, Министерством строительства предприятий тяжелой индустрии, Министерством высшего и среднего специального образования СССР, Министерством высшего и среднего специального образования РСФСР

ИСПОЛНИТЕЛИ

Н. А. Махутов, д-р техн. наук; **В. В. Панасюк**,³ акад. АН УССР; **Е. М. Морозов**, д-р техн. наук; **В. С. Иванова**, д-р техн. наук; **П. Ф. Кошелев**, канд. техн. наук; **Е. И. Тавер**, канд. техн. наук; **А. М. Сокоиков**, канд. техн. наук; **О. В. Букатин**, канд. техн. наук; **Л. К. Бозрова**, канд. техн. наук; **С. Я. Ярема**, канд. техн. наук; **С. Е. Ковчик**, канд. техн. наук; **М. Э. Чапля**, канд. техн. наук; **В. М. Маркочев**, канд. техн. наук; **М. Н. Георгиев**, канд. техн. наук; **Б. А. Дроздовский**, канд. техн. наук; **А. Я. Красовский**,³ д-р физ.-мат. наук; **В. П. Науменко**, канд. техн. наук; **Н. В. Новиков**, чл.-корр. АН УССР; **А. Л. Майстренко**, канд. техн. наук; **А. Г. Козлов**, канд. техн. наук; **П. Д. Одесский**, канд. техн. наук; **В. В. Москвичев**, канд. техн. наук; **А. Н. Васютин**, канд. техн. наук; **А. А. Попов**, канд. техн. наук; **А. Е. Андрейкив**,¹ д-р техн. наук; **В. В. Аниковский**, канд. техн. наук; **Е. М. Баско**, канд. техн. наук; **Г. С. Васильченко**, д-р техн. наук; **О. Н. Винклер**, канд. техн. наук; **В. А. Волков**, д-р техн. наук; **В. С. Гиренко**, канд. техн. наук; **Я. А. Гохберг**, канд. техн. наук; **С. Е. Гуревич**, канд. техн. наук; **В. А. Зазуляк**, канд. техн. наук; **Г. П. Карзов**, д-р техн. наук; **И. И. Кокшаров**; **В. Г. Кудряшов**, канд. техн. наук; **Б. М. Овсянников**, канд. техн. наук; **М. В. Пирусский**, канд. техн. наук; **В. А. Раковский**, канд. техн. наук; **В. А. Ратов**, канд. техн. наук; **Е. Ю. Ривкин**, канд. техн. наук; **М. Н. Степнов**, д-р техн. наук

ВНЕСЕН Академией наук СССР

Вице-президент АН СССР акад. **Е. П. Велихов**¹

УТВЕРЖДЕН И ВВЕДЕН В ДЕЙСТВИЕ Постановлением Государственного комитета СССР по стандартам от 27 марта 1985 г.
№ 902

РАСЧЕТЫ И ИСПЫТАНИЯ НА ПРОЧНОСТЬ

Методы механических испытаний металлов.
 Определение характеристик трещиностойкости
 [вязкости разрушения] при статическом нагружении

ГОСТ
 25.506—85

Design, calculation and strength testing.
 Methods of mechanical testing of metals.
 Determination of fracture toughness characteristics
 under the static loading

ОКСТУ 0809

Постановлением Государственного комитета СССР по стандартам от 27 марта
 1985 г. № 902 срок действия установлен

с 01.01.86

до 01.01.91

Несоблюдение стандарта преследуется по закону

Настоящий стандарт устанавливает методы механических испытаний для определения характеристик трещиностойкости металлов при статическом кратковременном нагружении на образцах толщиной не менее 1 мм при температуре от минус 269 до плюс 600°C.

1. ОБЩИЕ ПОЛОЖЕНИЯ

1.1. Обозначения и единицы измерения величин, применяемые в настоящем стандарте, указаны в обязательном приложении 1.
 Примечание. Пояснения к обозначениям приведены в справочном приложении 2.

1.2. Для определения характеристик трещиностойкости испытывают с записью диаграмм «нагрузка—смещение» (« $P—\nu$ ») или «нагрузка—прогиб» (« $P—f$ ») образцы с предварительно нанесенной усталостной трещиной.

1.3. По результатам испытаний определяют следующие основные характеристики трещиностойкости:

силовые — критические коэффициенты интенсивности напряжений K (или K_I): K_{IC} , K_C^* , K_{QT} , K_C ;

деформационная — раскрытие в вершине трещины δ_C ;

энергетические — критические значения J -интеграла J_C или J_{IC} .



1.4. Трещиностойкость металлов оценивают по одной или нескольким силовым, деформационным и энергетическим величинам K_{IC} , K_{C^*} , K_C , K_{Q_T} , δ_C , J_C (J_{IC}).

При выполнении условий корректности определения характеристик трещиностойкости (п. 5.1.3.2; 5.1.5.1 и 5.1.6) основной является величина K_{IC} .

В случае невыполнения условий корректности величин K_{IC} , K_C , K_{Q_T} трещиностойкость металлов оценивают по величинам K_C^* , δ_C , J_C (J_{IC}).

Примечания:

1. Для определения трещиностойкости металлов в широком диапазоне длин трещин допускается использовать предел трещиностойкости I_C (рекомендуемое приложение 3).

2. Методы построения температурных зависимостей характеристик трещиностойкости и определение критических температур для малоуглеродистых и низколегированных сталей описаны в рекомендуемом приложении 4.

1.5. Определяемые по настоящему стандарту характеристики трещиностойкости (наряду с другими характеристиками механических свойств) могут быть использованы для:

сравнения различных вариантов химического состава, технологических процессов изготовления, обработки и контроля качества металлов и сплавов;

сопоставления материалов при обосновании их выбора для машин и конструкций;

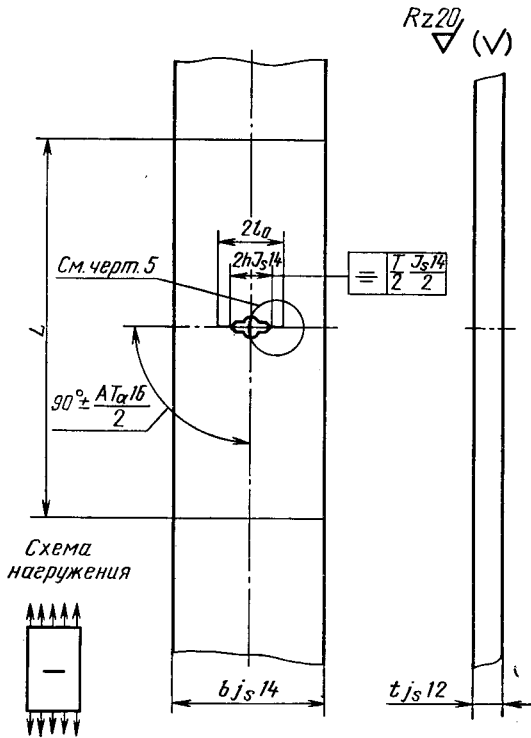
расчетов на прочность несущих элементов конструкций с учетом их дефектности, геометрических форм и условий эксплуатации; анализа причин аварий и разрушений конструкций.

1.6. Для металлов, предназначенных для использования в машинах и конструкциях с заданными условиями эксплуатации, могут быть применены методы испытаний, типы образцов и характеристики трещиностойкости металла в соответствии с отраслевыми нормативно-техническими документами.

2. ОБРАЗЦЫ И ИХ ИЗГОТОВЛЕНИЕ

2.1. Для определения характеристик трещиностойкости применяют следующие образцы: тип 1 — плоский прямоугольный с центральной трещиной для испытаний на осевое растяжение (черт. 1); тип 2 — цилиндрический с кольцевой трещиной для испытаний на осевое растяжение (черт. 2); тип 3 — прямоугольный компактный образец с краевой трещиной для испытаний на внецентренное растяжение (черт. 3); тип 4 — плоский прямоугольный образец с краевой трещиной для испытаний на трехточечный изгиб (черт. 4).

Тип 1



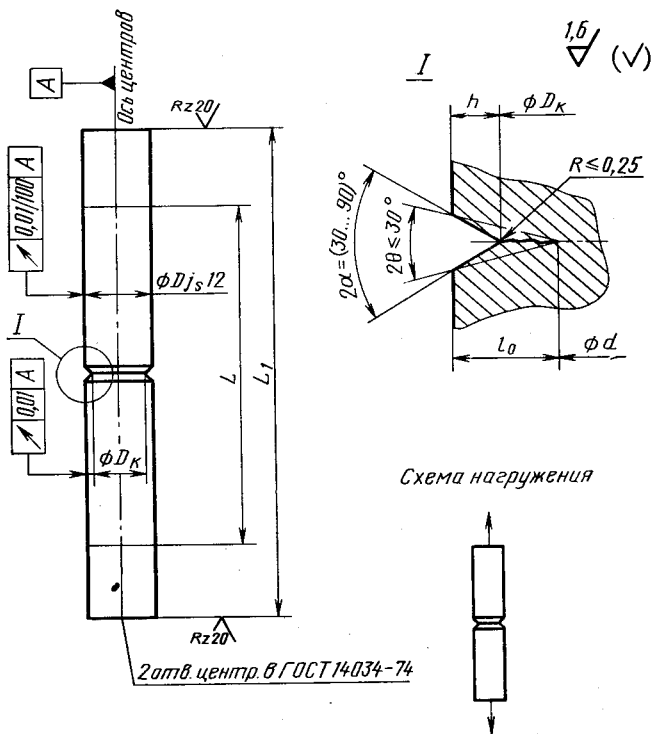
L —расстояние между частями образца, служащими для крепления в захватах

$$b \geq 8t; 2h \approx (0,25 - 0,35)b;$$

$$L \geq 2b; 2l \approx (0,3 - 0,5)t$$

Черт. 1

Тип 2



L —расстояние между частями образца, служащими для крепления в захватах;

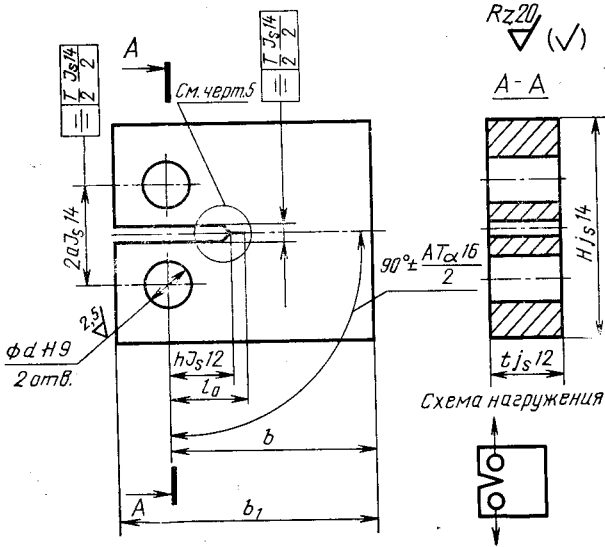
$$L = 5D; d = (0,6 - 0,7)D; L_1 > 7D$$

$$l_0 = 0,5(D - d) > h + 1,5 \text{ мм и } l_0 > 3,7h \text{ tga}$$

$$D_K = D - 2h \sim (0,65 - 0,85)D$$

Черт. 2

Тип 3

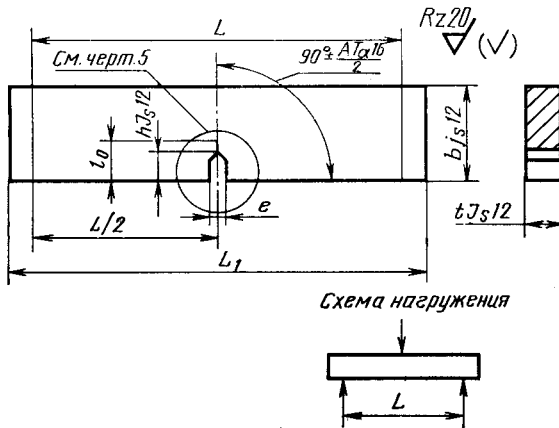


$$b=2t; b_1=1,25b; H=1,2b; 2a=0,55b;$$

$$d=0,25b; l_0=(0,45-0,55)b; e \leq 0,06b; h \approx (0,35-0,50)b$$

Черт. 3

Тип 4

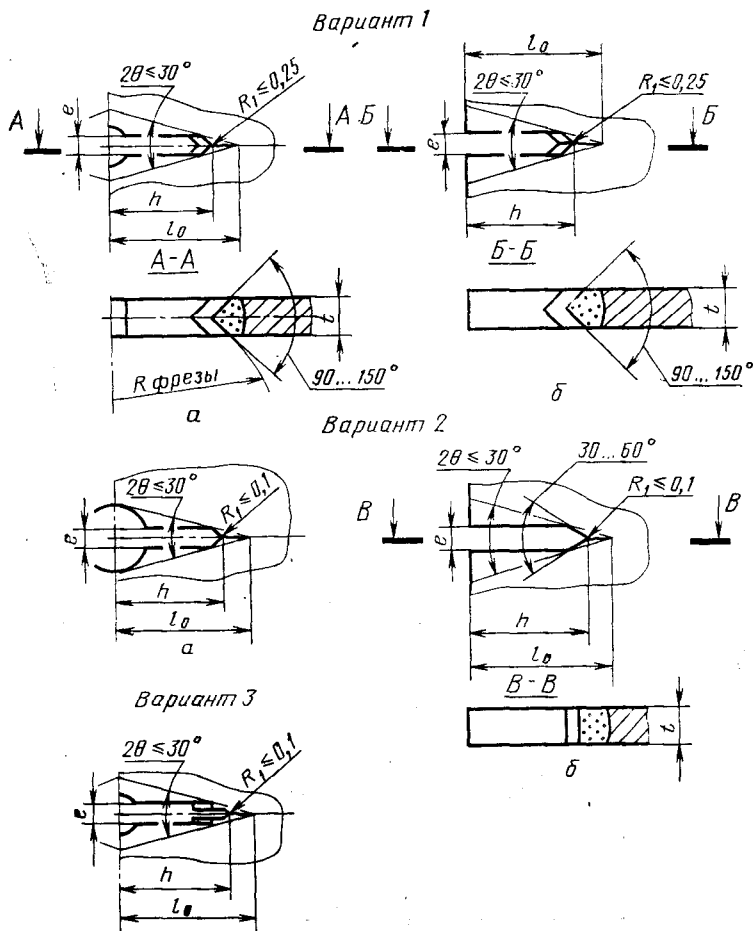


$$L = \text{расстояние между опорами}$$

$$b=2t; l_0=(0,45-0,55)b; e \leq 0,06b;$$

$$L=4b; L_1=4b+0,5b; h \approx (0,35b-0,50)b$$

Черт. 4



$$e < 0,06b; l_{\phi} - h > 1,5 \text{ мм}$$

Черт. 5

2.2. Соотношение размеров и схемы нагружения образцов показаны на черт. 1—4. При этом рекомендуются следующие размеры образцов:

тип 1 ширина b не менее 50 мм;

тип 2 диаметр D не менее 12 мм;

тип 3 толщина t не менее 20 мм;

тип 4 толщина t не менее 10 мм.

В образцах типов 1 и 2 форму и размеры частей, служащих для крепления и нагружения, определяют после выбора конст-

рукции захватов. Размер h назначают в зависимости от способа изготовления надреза и крепления образца так, чтобы он не разрушился в захватах.

Примечания:

1. Для образцов типов 1, 3, 4 шероховатость их боковой поверхности вблизи вершины надреза и исходной усталостной трещины должна соответствовать 8-му классу.

2. Рекомендации по выбору образцов приведены в рекомендуемом приложении 5.

2.3. Иницирующий надрез в образце типа 2 показан на черт. 2, а в остальных — на черт. 5. Ориентация надреза в случае анизотропии механических свойств должна быть одинаковой для всех образцов при данных испытаниях.

Для образцов типа 1 применяют надрезы вариантов 1а, 2а, 3 (черт. 5), для образцов типов 3 и 4 вариантов 1б и 2б.

Надрез изготовляют с помощью специальных фрез (см. черт. 5, варианты 1а и 2б) или шлифовального круга (вариант 2б), пропильником от центрального отверстия (вариант 2а) или электроискровым способом (вариант 3). В отдельных случаях допускается комбинировать различные способы. Иницирующий надрез для образца типа 2 изготовляют на токарном станке с последующей шлифовкой.

Примечание. Для уменьшения нагрузки и времени, необходимых для зарождения трещин, можно применять лазерную, электронно-лучевую и другие обработки вершины надреза при условии, что область нарушенного состояния исходного материала у вершины надреза будет меньше длины создаваемой исходной усталостной трещины.

2.4. При вырезке и изготовлении образцов необходимо обеспечить минимальные наклеп, остаточные напряжения, а также изменения структуры и фазового состава в зоне разрушения образца. Окончательную механическую обработку образцов и нанесение исходной усталостной трещины проводят после термической обработки образцов.

2.5. Усталостную трещину наносят таким образом, чтобы контур надреза находился между прямыми, пересекающимися под углом 2θ 20—30° в вершине трещины (черт. 5), а разность ($l_0 - h$) была не меньше 1,5 мм.

2.6. Усталостные трещины в плоских образцах типов 1, 3 и 4 (черт. 1, 3, 4) наносят при переменном растяжении с коэффициентом асимметрии цикла $R=0,1-0,2$, а в образцах типа 2 — при круговом изгибе ($R=-1$). При этом регистрируют минимальные и максимальные усилия цикла и число циклов. Номинальные напряжения σ_0 при максимальном усилии цикла (должны быть не больше $0,5 \sigma_{0,2}$ ($\sigma_{0,2}$ определяют при температуре, при которой наносят усталостные трещины), а рекомендуемое число

циклов нагружения при нанесении усталостной трещины — не меньше $5 \cdot 10^4$.

Примечания:

1. В образцах типа 4 допускается нанесение усталостных трещин при знакопеременном консольном изгибе с соблюдением требований настоящего пункта.

2. При нанесении усталостной трещины на образцах, предназначенных для испытаний с целью определения K_{IC} , K_C , K_C^* и K_{QT} , максимальный коэффициент интенсивности напряжений цикла K_{max} , рассчитанный для надреза как для трещины длиной h , не должен превышать $0,75 K_{IC}$, где K_{IC} — предполагаемое значение K_{IC} , а на конечном участке трещины длиной не менее 1,5 мм — не превосходить $0,6 K_{IC}$. Если трещину наносят при температуре $T^{(1)}$, а испытывают образец при температуре $T^{(2)}$, то K_{max} не должен превышать $0,6 K_{IC}$. $\sigma_{0,2}^{(1)}/\sigma_{0,2}^{(2)}$, где величины с индексом (1) относятся к температуре $T^{(1)}$, а с индексом (2) к $T^{(2)}$ (см. рекомендуемое приложение 6).

2.7. Отклонение длины нанесенной усталостной трещины на каждой из боковых поверхностей плоских образцов от заданной длины не должно превышать 2% от l_0 при $l_0 \geq 25$ мм и 0,5 мм при $l_0 < 25$ мм.

Угол отклонения плоскости усталостной трещины от плоскости надреза на всех образцах не должен превышать 10°.

2.8. Рекомендации по конструкциям приспособлений для крепления и нагружения образцов при нанесении усталостных трещин даны в рекомендуемом приложении 6.

3. ИСПЫТАТЕЛЬНОЕ ОБОРУДОВАНИЕ

3.1. Для определения характеристик трещиностойкости используют машины с механическим, гидравлическим или электрогидравлическим приводом, метрологические параметры которых соответствуют ГОСТ 7855—84.

3.2. Необходимое максимальное усилие испытательной машины рассчитывают по формулам:

для образцов типа 1

$$P_{max} \geq 0,5(b-2l)t(\sigma_{0,2} + \sigma_B)$$

для образцов типа 2

$$P_{max} \geq 0,4d^2(\sigma_{0,2} + \sigma_B)$$

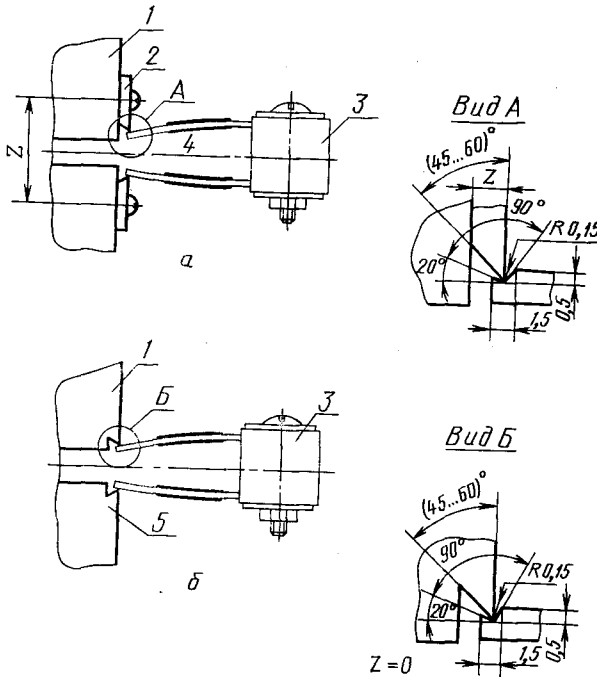
для образцов типа 3

$$P_{max} \geq 0,2(b-l)t(\sigma_{0,2} + \sigma_B)$$

для образцов типа 4

$$P_{max} \geq 0,1 \frac{(b-l)^2}{b} t(\sigma_{0,2} + \sigma_B).$$

3.3. Для измерения смещений v или прогибов f применяют двухконсольные датчики тензорезисторного типа. Захватные части датчиков, способы их установки на образцах и размеры элементов датчиков в зоне их крепления приведены на черт. 6. Расчет остальных размеров датчиков и схема соединения тензорезисторов для обеспечения термокомпенсации приведены в рекомендуемом приложении 7.



1—образец; 2—накладные опорные призмы; 3—датчик смещения; 4—плоскость надреза; 5—призматические выступы

Черт. 6

Разность показаний прямого и обратного хода и нелинейность в диапазоне рабочего хода датчика и погрешность измерения датчика не должны превышать 2% от рабочего диапазона датчика. Тарировку датчика проводят с погрешностью не более $\pm 0,01$ мм.

3.3.1. Установку датчиков смещения на образцах типов 1—4 проводят с помощью накладных опорных призм (черт. 6а).

На образцах типов 3 и 4 допускается установка датчиков на призматических выступах, изготовленных на торцах образцов (черт. 6б).

3.3.1.1. Оси отверстий для установки накладных опорных призм или призматические выступы должны располагаться на одинаковом расстоянии от плоскости надреза, с погрешностью не более $\pm 0,2$ мм.

3.3.1.2. Расстояние между осями отверстий Z (черт. 6) для крепления накладных опорных призм должно быть для образцов: типа 1 — не более $2l$; типа 2 — не более $(D-d)$; типов 3 и 4 — не более $2l$.

Примечание. На образцах типа 2 допускается изготовление лысок глубиной не более $0,15 (D-d)$.

3.3.1.3. Расстояние между кромками призматических выступов на образцах типов 3 и 4 должно быть не более $2l$.

3.3.2. Двухконсольный датчик прогиба f для образцов типа 4 устанавливается на опорных призмах, одна из которых жестко закреплена на нагружающем ноже, а другая на траверсе испытательной машины.

3.4. Датчики смещений v или прогибов f , а также устройства для записи диаграмм « $P-v$ » и « $P-f$ » должны обеспечивать:

тангенс угла наклона линейного участка диаграмм « $P-v$ » и « $P-f$ » к оси v или f в пределах 1—3;

масштаб диаграммы по оси v и f не менее 25 : 1.

Примечание. При испытаниях по определению K_{1c} масштаб по оси v увеличивают не менее, чем в два раза по сравнению с приведенными выше.

3.5. Температуру образца измеряют термоэлектрическими датчиками (термопарами), приваренными к образцу вблизи вершины исходной усталостной трещины.

Примечание. Допускаются иные способы крепления термопар, при условии обеспечения надежного контакта спая термопары с поверхностью образца. Температуру образца измеряют приборами класса точности не ниже 0,5.

3.6. Приспособления для крепления и нагружения образцов (см. рекомендуемое приложение 6) должны обеспечивать реализацию заданной схемы нагружения, в частности, точную центровку образца и исключить его разрушение в захватах.

При испытании образцов типа 4 номинальные диаметры опорных роликов и центрального нагружающего ножа должны быть равными $b/3$.

4. ПОДГОТОВКА И ПРОВЕДЕНИЕ ИСПЫТАНИЙ

4.1. Испытательные машины должны быть аттестованы в соответствии с ГОСТ 24555—81, при этом должны быть выполнены требования разд. 3.

4.2. Размеры образцов l_0 , b , D и t , а также толщина накладных опорных призм z перед испытаниями измеряют с погрешностью не выше 0,1 мм.

4.3. Скорости нагружения образцов устанавливаются по скорости перемещения подвижного захвата в пределах от 0,02 до 0,2 мм/с.

При испытаниях на определение K_{Ic} , K_{Ic} , K_{QI} и K_{Ic}^* скорость нагружения должна соответствовать скорости роста коэффициента интенсивности напряжений в пределах (0,5—1,5) МПа·м^{1/2}/с на линейном участке диаграмм « $P-v$ » или « $P-f$ ».

Примечание. При наличии в НТД на металлопродукцию особых указаний допускается проведение испытаний при других скоростях нагружения. В этих случаях скорость нагружения должна быть указана в протоколе испытаний.

4.4. При проведении испытаний при температурах, отличающихся от комнатной, должны соблюдаться требования к испытаниям, установленным ГОСТ 22706—77, ГОСТ 11150—84, ГОСТ 9651—84. В процессе испытания контролируют температуру образца. Погрешность соблюдения заданной температуры образца в сечении с трещиной не должна превышать $\pm 2^\circ\text{C}$ при температурах от минус 269 до 20°C и $\pm 5^\circ\text{C}$ при температурах от 20 до 600°C .

Примечание. Температурный диапазон испытаний на трещиностойкость не должен включать температуры, при которых происходят структурные превращения и возникают деформации ползучести.

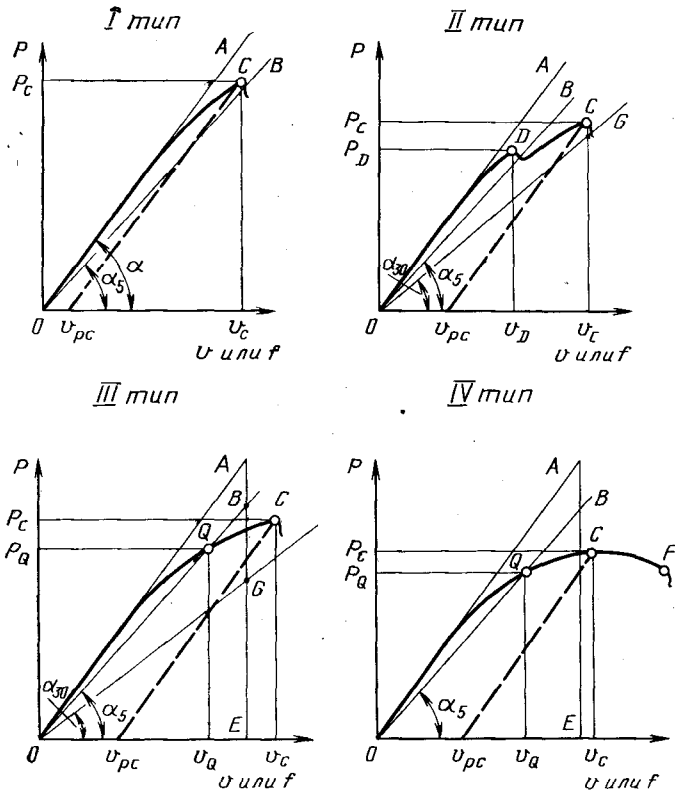
4.5. При определении характеристик K_{Ic} , K_{Ic} , K_{QI} и K_{Ic}^* испытания образцов и типов 1—4 проводят до разрушения с регистрацией диаграмм « $P-v$ ».

Характерные типы диаграмм « $P-v$ » (или « $P-f$ ») приведены на черт. 7.

Диаграмма I типа характеризуется расположением вершины (точка C) левее прямой OB , наклоненной к оси v (или f) под углом α_5 , тангенс которого на 5% меньше тангенса угла α наклона касательной OA к начальному линейному участку диаграммы. Разрушение образца происходит в точке C диаграммы.

Диаграмма II типа характеризуется наличием локального максимума нагрузки (точка D), находящегося левее прямой OB . Разрушение образца происходит в точке C диаграммы, расположенной левее прямой OG , наклоненной к оси v (или f) под углом α_{30} , тангенс которого на 30% меньше, чем тангенс угла наклона касательной OA (угла α).

Диаграмма III типа характеризуется наличием максимума нагрузки (точка C), соответствующей разрушению образца, лежащей левее прямой OG .



Черт. 7

Диаграмма IV типа представляет собой кривую с максимальной нагрузкой в точке C. Разрушение образца происходит в точке F диаграммы, расположенной правее точки C.

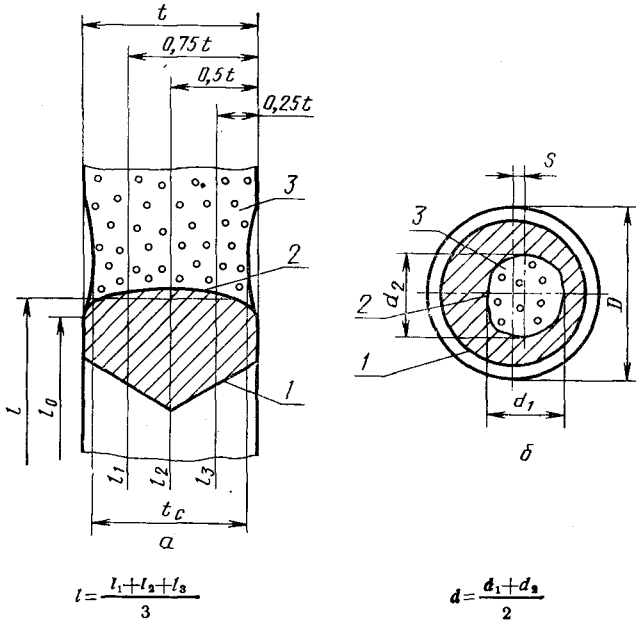
Примечание. Прямую OB удобно строить следующим образом: из точки A опускают перпендикуляр AE на ось v (или f) и откладывают отрезок $AB=0,05 AE$. Через точку O и B проводят прямую OB . Построение прямой OG проводят таким же образом, но величина AG должна быть равна $0,3 AE$.

4.5.1. После разрушения образцов вычисляют, с округлением до $0,1$ мм, длину исходной усталостной трещины l для плоских образцов типов 1, 3 и 4 или для образцов типа 2 диаметра образца d .

4.5.1.1. Длину l в плоских образцах типов 1, 3 и 4 вычисляют с округлением $0,1$ мм как среднее арифметическое измерение (с погрешностью не более $0,1$ мм) не менее чем в 3 точках на контуре усталостной трещины, расположенных через равные проме-

жутки по толщине образца, исключая боковые поверхности (черт. 8а).

Схемы изломов



a —плоских образцов типов 1, 3 и 4; b —цилиндрического образца типа 2; 1—граница надреза; 2—контур усталостной трещины; 3—статический долом

Черт. 8

Если какие-либо два из указанных результатов измерений отличаются более, чем на 10%, образец отбраковывают.

4.5.1.2. Если в образце типа 1 значение средней длины усталостной трещины справа и слева от центра образца отличается более чем на 10%, образец отбраковывается.

4.5.1.3. В образце типа 2 измеряют расстояние s между центрами поперечного сечения и статического долома образца, а также диаметры контура усталостной трещины в двух взаимно перпендикулярных направлениях d_1 , d_2 и вычисляют их среднее значение d (черт. 8б). Если величина $2s/d$ и (или) значение $\frac{|d_1 - d_2|}{2d}$

превышает 0,08, образец отбраковывают.

4.5.2. Все измеренные и вычисленные величины заносят в протокол испытания (рекомендуемое приложение 8).

4.6. Значения раскрытия трещины δ_c определяют при испытании образцов типов 1—4 до разрушения с записью диаграмм « $P-u$ ».

4.6.1. Замеры и вычисление длины исходной усталостной трещины l в образцах типов 1, 3 и 4 и размеров s и d в образцах типа 2 проводят в соответствии с п. 4.5.1.

4.6.2. Все полученные при испытании величины (l_1, l_2, l_3, l или d_1, d_2, d) совместно с диаграммами « $P-u$ » заносят в протокол испытания.

4.7. Критические значения J -интеграла $J_C(J_{IC})$ определяют на образцах типов 3 и 4 с записью диаграмм « $P-u$ » для образцов типа 3 и « $P-f$ » для образцов типа 4.

4.7.1. Первый образец доводят до разрушения. По полученной при испытании диаграмме « $P-u$ » или « $P-f$ » анализируют, к какому характерному типу диаграмм она относится (см. п. 4.5).

4.7.2. В случае получения при испытании диаграммы I типа (черт. 7) по излому образца проводят вычисление длины исходной усталостной трещины l в соответствии с п. 4.5.1.1.

Получение этого типа диаграмм проверяют на не менее трех одинаковых образцах в одинаковых условиях испытаний. Полученные значения l_1, l_2, l_3, l для каждого образца совместно с диаграммами « $P-u$ » или « $P-f$ » заносят в протокол испытания (рекомендуемое приложение 8).

4.7.3. Если при испытании первого образца по п. 4.7.1 была получена диаграмма « $P-u$ » или « $P-f$ » II, III или IV типа необходимо проведение дополнительных испытаний на одинаковых образцах в одних условиях испытаний.

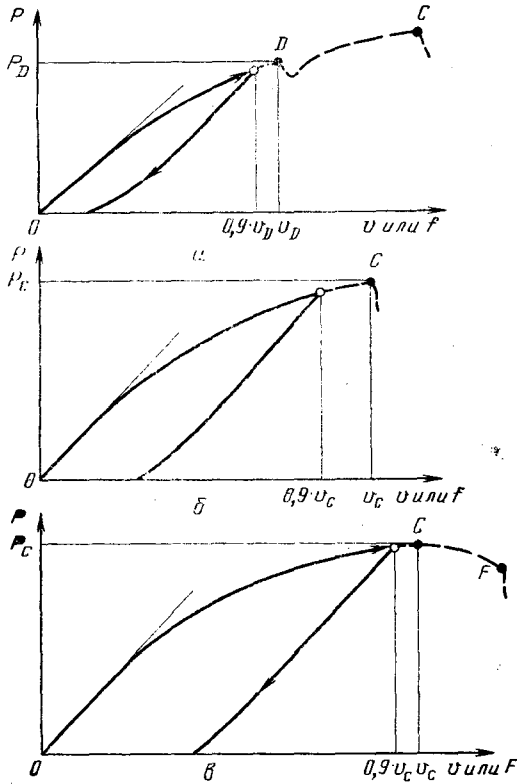
4.7.4. Следующий образец статически нагружают до заранее выбранного смещения v или прогиба f , составляющего не менее $0,9 v_C$ или $0,9 f_C$ для диаграмм III и IV типов и $0,9 v_D$ или $0,9 f_D$ для диаграмм II типа (черт. 9). При этом значения v_C, f_C, f_D и v_D назначают по диаграммам, полученным при испытании по п. 4.7.1. Затем образец разгружают, фиксируют контур статически подросшей трещины и доламывают.

Примечание. Способы фиксации контура статического подраста трещины указаны в рекомендуемом приложении 9.

4.7.5. Длину исходной усталостной трещины l вычисляют в соответствии с п. 4.5.1.1.

4.7.6. Статический подрост трещины Δl вычисляют с округлением до 0,1 мм как среднее арифметическое измерение не менее, чем в 5 точках на контуре статически подросшей трещины, расположенных через равные промежутки по толщине образца, включая боковые поверхности (черт. 10). Каждое измерение следует проводить с погрешностью не более 0,1 мм.

Схемы нагружения и разгрузки образцов
при испытании по п. 4.7.4.



а—диаграмма II типа; б—диаграмма III типа; в—
диаграмма IV типа

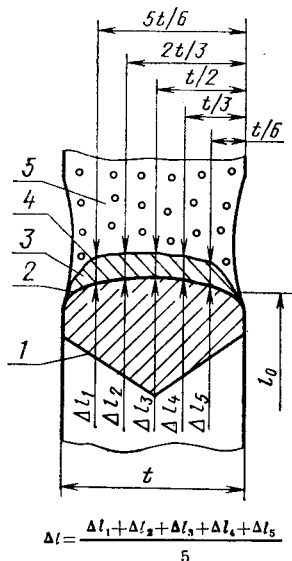
Примечания:

1. Пунктиром показаны диаграммы, полученные при испытании первого образца по п. 4.7.1.
2. о—точка разгрузки образцов.

Черт. 9

4.7.7. В случае, когда статический подрост трещины Δl образца, испытанного по п. 4.7.4, оказался меньше 0,3 мм для образцов толщиной t не более 30 мм или $0,01 \cdot t$ для образцов толщиной свыше 30 мм, то величины l и Δl , полученные по пп. 4.7.5 и 4.7.6, совместно с диаграммами «P—v», или «P—f» заносят в протокол испытания.

Схема измерения излома плоского образца со статическим подростом трещины



1—граница надреза; 2—контур усталостной трещины; 3—площадь статически подростшей трещины; 4—контур статически подростшей трещины; 5—статический долом

Черт. 10

4.7.8. В случае, когда статический подрост трещины Δl образца, испытанного по п. 4.7.4, оказался больше 0,3 мм для образцов толщиной t не более 30 мм и $0,01 \cdot t$ для образцов свыше 30 мм, то необходимо испытать дополнительно не менее четырех одинаковых образцов в одних условиях испытания. При этом, длины исходных усталостных трещин l_0 , измеренных на боковых поверхностях образцов, должны отличаться не более, чем на 10%.

4.7.8.1. Каждый образец нагружают до заранее выбранного смещения v_i или прогиба f_i меньших $0,9 v_c$ или $0,9 f_c$ для диаграмм III и IV типов и $0,9 v_D$ или $0,9 f_D$ для диаграмм II типа. При этом значения v_c , f_c , f_D или v_D назначают по диаграммам, полученным при испытании по п. 4.7.1. Затем образец разгружают, фиксируют статический подрост трещины и доламывают.

Примечания:

1. Схемы нагружения и разгрузки образцов приведены на черт. 11.

2. Способы фиксации контура статического подраста трещины приведены в рекомендуемом приложении 9.

4.7.8.2. Длину исходной усталостной трещины l вычисляют по п. 4.5.1.1.

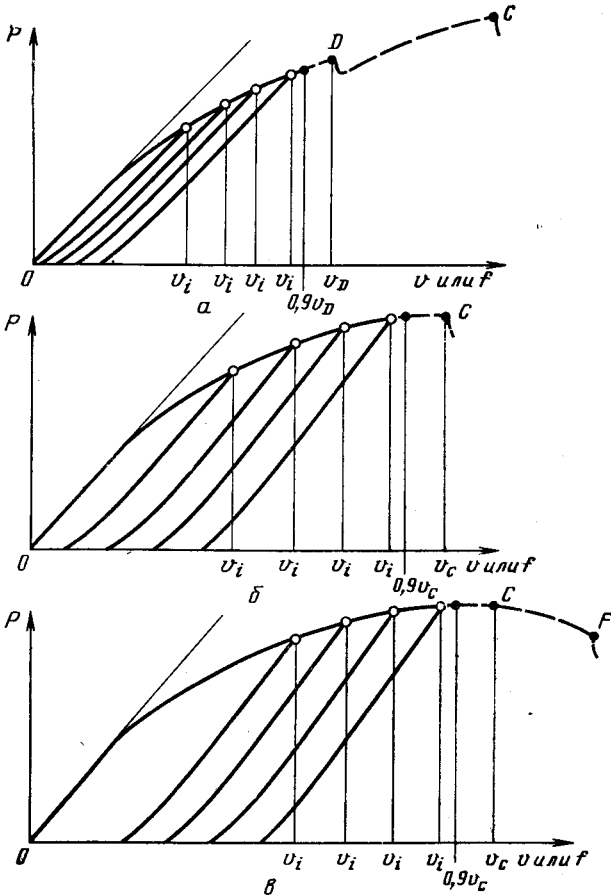
4.7.8.3. Статический подрост трещины Δl вычисляют в соответствии с п. 4.7.6.

4.7.8.4. Полученные значения l_1 , l_2 , l_3 , l , Δl_1 , Δl_2 , Δl_3 , Δl_4 , Δl_5 , Δl для каждого образца совместно с диаграммами «P—v» или «P—f» заносят в протокол испытания.

4.7.9. В случае, когда при испытании по п. 4.7.4 образец разрушился до достижения выбранного значения v или f и диаграмма «P—v» или «P—f» получилась IV типа, необходимо дополнительно испытать не менее пяти одинаковых образцов в одних ус-

ловиях испытания. При этом длины исходных усталостных трещин, измеренных на боковых поверхностях образцов, не должны отличаться более, чем на 10%.

Схемы нагружения и разгрузки образцов при испытании по п. 4.7.8.1



а—диаграмма II типа; б—диаграмма III типа; в—диаграмма IV типа;

Примечания:

1. Пунктиром показаны диаграммы, полученные при испытании первого образца по п. 4.7.1.
2. о — точка разгрузки образцов.

Черт. 11

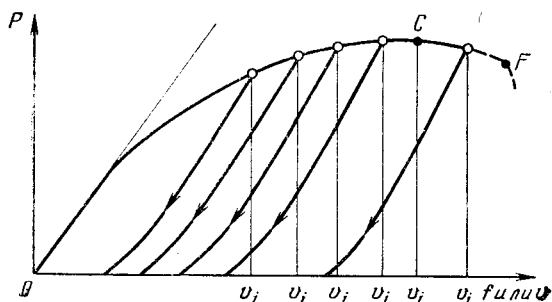
4.7.9.1. Каждый образец нагружают до заранее выбранного значения v_i или f_i . Затем образец разгружают, фиксируют статический подрост трещины и доламывают.

Примечания:

1. Рекомендуется первый образец нагружать до начала спада нагрузки на диаграммах « $P-v$ » или « $P-f$ ». Каждый из последующих образцов нагружают последовательно до меньшей величины смещения v_i или прогиба f_i , как показано на черт. 12, и затем образец разгружают.

2. Способы фиксации статического подрост трещины указаны в приложении 9.

Схема нагружения и разгрузки образцов при испытании по п. 4.7.9.1



o — точка разгрузки образца.

Черт. 12

4.7.9.2. Длину исходной усталостной трещины l вычисляют по п. 4.5.1.1.

4.7.9.3. Статический подрост трещины Δl вычисляют по п. 4.7.6.

4.7.9.4. Полученные значения $l_1, l_2, l_3, l, \Delta l_1, \Delta l_2, \Delta l_3, \Delta l_4, \Delta l_5, \Delta l$ для каждого образца, совместно с диаграммами « $P-v$ » или « $P-f$ » заносят в протокол испытания.

4.7.10. В случае, когда при испытании по п. 4.7.4 образец разрушился до достижения выбранного значения v или f и диаграмма « $P-v$ » или « $P-f$ » получилась II или III типа проводят вычисление длины исходной усталостной трещины l по п. 4.5.1.1.

4.7.10.1. Полученные значения l_1, l_2, l_3, l совместно с диаграммами « $P-v$ » или « $P-f$ » заносят в протокол испытания.

4.8. Толщину t_c в зоне максимального сужения разрушенных плоских образцов типов 1, 3 и 4 (черт. 8а) определяют как среднее арифметическое двух измеренных значений толщины у вершины трещины на обеих половинках разрушенного образца. На образцах типа 1 также измерения проводят у двух вершин трещины.

4.9. Все измеренные и вычисленные при испытании величины и машинные диаграммы « $P-v$ » или « $P-f$ » заносят в протокол испытания (рекомендуемое приложение 8).

4.10. Требования по технике безопасности при проведении испытаний — по ГОСТ 12.2.003—74 (СТ СЭВ 1085—78).

5. ОБРАБОТКА РЕЗУЛЬТАТОВ ИСПЫТАНИЙ

5.1. Вычисление критических коэффициентов интенсивности напряжений K_{1C} , K_C , K_{QT} и K_C^* .

5.1.1. По диаграммам « $P-v$ » определяют нагрузки P_Q , P_D и P_C . Характерные типы диаграммы « $P-v$ » показаны на черт. 7.

Для диаграммы I типа принимают $P_Q = P_C$,

для диаграммы II типа — $P_Q = P_D$.

По диаграммам III и IV типов нагрузки P_Q определяют в точке пересечения диаграммы с прямой OB .

5.1.2. По значениям P_Q вычисляют величины K_Q по формулам для коэффициентов интенсивности $K(K_I)$

$$K_Q = \frac{P_Q}{t\sqrt{b}} \cdot Y_1,$$

где
$$Y_1 = 0,380 \left[1 + 2,308 \left(\frac{2l}{b} \right) + 2,439 \left(\frac{2l}{b} \right)^2 \right]$$

при $0,3 b \leq 2l \leq 0,5b$ для образца типа 1;

$$K_Q = \frac{P_Q}{\sqrt{D^3}} (Y_2' + Y_2''),$$

где
$$Y_2' = 6,53 \left[1 - 1,8167 \left(\frac{d}{D} \right) + 0,9167 \left(\frac{d}{D} \right)^2 \right];$$

$$Y_2'' = 3,1 \left(\frac{2s}{d} \right),$$

при $0,6 D \leq d \leq 0,7 D$ и $2 s < 0,08 d$ для образца типа 2;

$$K_Q = \frac{P_Q}{t\sqrt{b}} Y_3,$$

где
$$Y_3 = 13,74 \left[1 - 3,380 \left(\frac{l}{b} \right) + 5,572 \left(\frac{l}{b} \right)^2 \right]$$

при $0,45b \leq l \leq 0,55b$ для образца типа 3

и
$$K_Q = \frac{P_Q \cdot L}{t \cdot \sqrt{b^3}} \cdot Y_4,$$

$$\text{где } Y_4 = 3,494 \left[1 - 3,396 \left(\frac{l}{b} \right) + 5,839 \left(\frac{l}{b} \right)^2 \right]$$

при $0,45b \leq l \leq 0,55b$ для образца типа 4.

Значения функций Y_1 , Y_2' , Y_2'' , Y_3 и Y_4 приведены в табл. 1—3.

Таблица 1

Значения поправочной функции Y_1 для образцов типа 1

$\frac{2l}{b}$	Y_1	$\frac{2l}{b}$	Y_1	$\frac{2l}{b}$	Y_1	$\frac{2l}{b}$	Y_1
0,300	0,727	0,350	0,800	0,400	0,879	0,450	0,962
0,305	0,734	0,355	0,808	0,405	0,887	0,455	0,971
0,310	0,741	0,360	0,816	0,410	0,895	0,460	0,980
0,315	0,748	0,365	0,824	0,415	0,904	0,465	0,988
0,320	0,756	0,370	0,832	0,420	0,912	0,470	0,997
0,325	0,763	0,375	0,839	0,425	0,920	0,475	1,003
0,330	0,770	0,380	0,847	0,430	0,928	0,480	1,014
0,335	0,778	0,385	0,855	0,435	0,937	0,485	1,024
0,340	0,785	0,390	0,863	0,440	0,945	0,490	1,032
0,345	0,793	0,395	0,871	0,445	0,954	0,495	1,041
						0,500	1,050

Таблица 2

Значения поправочных функций Y_2' и Y_2'' для образцов типа 2

$\frac{d}{D}$	Y_2'	$\frac{d}{D}$	Y_2'	$\frac{2s}{d}$	Y_2''
0,600	1,57	0,650	1,35	0	0
0,605	1,54	0,655	1,33	0,01	0,03
0,610	1,52	0,660	1,31	0,02	0,06
0,615	1,50	0,665	1,29	0,03	0,09
0,620	1,47	0,670	1,27	0,04	0,12
0,625	1,45	0,675	1,25	0,05	0,16
0,630	1,43	0,680	1,23	0,06	0,19
0,635	1,41	0,685	1,21	0,07	0,22
0,640	1,39	0,690	1,19	0,08	0,25
0,645	1,37	0,695	1,17		
		0,700	1,16		

Таблица 3

Значения поправочных функций Y_3 и Y_4 для образцов типов 3 и 4

$\frac{l}{b}$	Y_3	Y_4	$\frac{l}{b}$	Y_3	Y_4
0,450	8,34	2,29	0,500	9,66	2,66
0,455	8,46	2,32	0,505	9,81	2,70
0,460	8,58	2,35	0,510	9,97	2,75
0,465	8,70	2,39	0,515	10,13	2,79
0,470	8,82	2,42	0,520	10,29	2,84
0,475	8,95	2,46	0,525	10,46	2,89
0,480	9,09	2,50	0,530	10,63	2,94
0,485	9,22	2,54	0,535	10,81	2,99
0,490	9,37	2,58	0,540	10,99	3,04
0,495	9,51	2,62	0,545	11,17	3,09
			0,550	11,36	3,14

Примечания:

1. Допускается вычислять поправочные функции Y_1 , Y_2' , Y_3 и Y_4 по формулам:

$$Y_1 = 0,2369 \left[1 + 6,827 \left(\frac{2l}{b} \right) \right];$$

$$Y_2' = 4 \left[1 - 1,017 \left(\frac{d}{D} \right) \right];$$

$$Y_3 = -5,219 \left[1 - 5,739 \left(\frac{l}{b} \right) \right];$$

$$Y_4 = -1,555 \left[1 - 5,456 \left(\frac{l}{b} \right) \right].$$

2. При испытании образцов предпочтительных размеров (рекомендуемое приложение 5) значение K_Q вычисляют по формуле $K_Q = P_Q \cdot g$. Значения функции g для образцов типов 1, 2, 3 и 4 приведены в рекомендуемом приложении 5.

5.1.3. Вычисление значения K_{TC} приводят по формулам для K_Q по п. 5.1.2.

5.1.3.1. По полученным для заданной температуры испытаний в соответствии с п. 5.1.2 величинам K_Q и пределам текучести при той же температуре $\sigma_{0,2}$ вычисляют расчетные размеры сечения для плоских образцов (черт. 1, 3, 4)

$$t_{PK} = \beta_K \left(\frac{K_Q}{\sigma_{0,2}} \right)^2,$$

где безразмерный коэффициент β_K принимают равным 2,5 для алюминиевых, титановых, магниевых сплавов и сталей; 0,6 для чугунов;

для цилиндрических образцов (черт. 2)

$$D_{PK} = 2,3 \left(\frac{K_Q}{\sigma_{0,2}} \right)^2, \quad d_{PK} = 1,6 \left(\frac{K_Q}{\sigma_{0,2}} \right)^2.$$

5.1.3.2. Величину K_Q , определенную по п. 5.1.3, принимают равной K_{IC} , если для диаграмм « $P-v$ » III и IV типов $P_C \leq 1,1P_Q$, а для диаграммы II типа $P_C \leq 1,1P_D$ и если для плоских образцов типов 1, 3, 4 выполняются неравенства одной из двух групп:

$$1. t_{PK}/t \leq 1 \quad \text{и} \quad \varphi_C = \frac{t-t_C}{t} \cdot 100\% \leq 1,5\%;$$

2. $v_C \leq 1,2v_Q$ для диаграмм III и IV типов и $v_C \leq 1,2v_D$ для диаграмм II типа. Значения v_C , v_Q и v_D находят графически по полученным диаграммам « $P-v$ » в соответствии с черт. 7, а для цилиндрических образцов (тип 2)

$$D_{PK}/D \leq 1 \quad \text{и} \quad d_{PK}/d \leq 1.$$

Если приведенные неравенства не удовлетворяются, то для определения K_{IC} следует испытать образцы большей толщины t или диаметра D .

Примечание. Для нахождения v_C , v_Q или v_D на диаграммах « $P-v$ » из точек C , Q или D , соответственно, опускают перпендикуляр на ось v . Величины v_C , v_Q или v_D соответствуют расстоянию от точки O до точки пересечения перпендикуляров с осью v (черт. 7).

5.1.3.3. В протокол испытания (рекомендуемое приложение 8) записывают полученную величину K_{IC} с указанием, какая группа неравенства п. 5.1.3.2 удовлетворяется. Если ни одна группа неравенств п. 5.1.3.2 не выполняется, то в протоколе испытания приводят величину K_Q .

5.1.4. Вычисление значений K_C^* проводят по формулам п. 5.1.2 с заменой P_Q на P_C .

Полученные значения K_Q принимают равным K_C^* .

5.1.5. Перед вычислением K_{QT} необходимо вычислить величины σ_{C0} по формулам:

$$\sigma_{C0} = \frac{P_Q}{(b-2l) \cdot t} \quad \text{— для образцов типа 1;}$$

$$\sigma_{C0} = \frac{4P_Q}{\pi d^3} \quad \text{— для образцов типа 2;}$$

$$\sigma_{C0} = \frac{P_Q}{(b-l)t} \cdot \left[1 + \frac{3(b+l)}{b-l} \right] \quad \text{— для образцов типа 3;}$$

$$\sigma_{C0} = \frac{6P_Q b}{(b-l)^2 t} \quad \text{— для образцов типа 4,}$$

где значения P_Q берут по п. 5.1.1.

5.1.5.1. В случае, когда $\sigma_{с0}$ меньше 0,8 $\sigma_{0,2}$ по формулам п. 5.1.2 вычисляют значения K_Q .

5.1.5.2. По полученным по п. 5.1.5.1 значениям K_Q вычисляют значения l_T для плоских образцов типов 1, 3 и 4 по формуле

$$l_T = l + \frac{1}{\gamma \cdot \pi} \left(\frac{K_Q}{\sigma_{0,2}} \right)^2 \text{ и}$$

d_T для цилиндрических образцов типа 2

$$d_T = d - \frac{1}{3\pi} \left(\frac{K_Q}{\sigma_{0,2}} \right)^2,$$

где $\gamma = 210 \cdot t^* + 1,8$ при t^* от 1×10^{-3} до 20×10^{-3} и $\gamma = 6$ при t^* больших 20×10^{-3} .

5.1.5.3. Значение K_{QT} получают по формулам п. 5.1.2 с заменой K_Q на K_{QT} , l на l_T для образцов типов 1, 3 и 4 и d на d_T для образцов типа 2.

5.1.6. Вычисление K_C , при условии, когда $\sigma_{с0}$ меньше 0,8 $\sigma_{0,2}$, проводят в соответствии с п. 5.1.5 с заменой K_{QT} на K_C и P_Q на P_C .

5.1.7. Полученные значения K_Q , K_{IC} , K_C^* , K_C , K_{QT} , $\sigma_{с0}$, l_T и d_T с учетом п. 5.1.3.3 заносят в протокол испытания.

5.2. Вычисление раскрытия трещины δ_C

5.2.1. Величину δ_C вычисляют для точек C диаграмм « $P-v$ » I—IV типов (черт. 7) по формулам:

$$\delta_C = \frac{K_C^*(1-\mu^2)}{2\sigma_{0,2}E} + v_{PC} \text{ — для образцов типов 1 и 2;}$$

$$\delta_C = \frac{K_C^*(1-\mu^2)}{2\sigma_{0,2}E} + \frac{(b-l)}{3z+1,75b+2l} \cdot v_{PC} \text{ — для образцов типа 3;}$$

$$\delta_C = \frac{K_C^*(1-\mu^2)}{2\sigma_{0,2}E} + \frac{0,4(b-l)}{0,4b+0,6l+z} \cdot v_{PC} \text{ — для образцов типа 4,}$$

где K_C^* вычисляют по п. 5.1.4 для соответствующих типов образцов, а v_{PC} находят графически из полученных диаграмм « $P-v$ » в соответствии с черт. 7.

Примечание. Для нахождения v_{PC} на диаграммах « $P-v$ » из точки C проводят прямую, параллельную начальному линейному участку диаграммы, до пересечения с осью v (на черт. 7 показана пунктиром). Величина v_{PC} соответствует расстоянию на диаграмме между точкой O и точкой пересечения этой прямой с осью v .

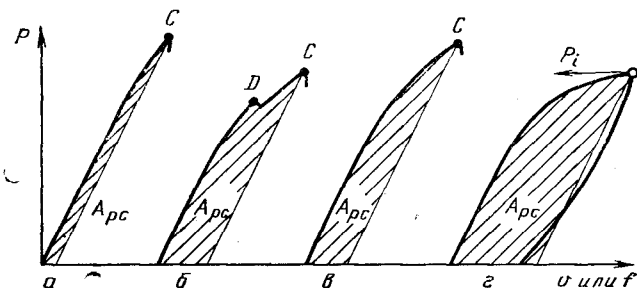
5.2.2. Полученные значения K_C^* , δ_C и v_{PC} заносят в протокол испытания (рекомендуемое приложение 8).

5.3. Вычисление критических значений $J_C (J_{IC})$

5.3.1. По диаграммам « $P-v$ » или « $P-f$ », полученным при испытании образцов по п. 4.7.2. или 4.7.10, выделяют пластическую часть (черт. 13 а, б, в) и вычисляют работу A_{pc} , соответствующую пластической части площади под диаграммой.

Примечание. Для разделения площади под диаграммами « $P-v$ » или « $P-f$ » из точки C диаграммы (черт. 13а, б, в) проводят прямую, параллельную начальному линейному участку диаграммы.

Схема выделения пластической части по диаграммам « $P-v$ » или « $P-f$ »



а—диаграмма I типа; б—диаграмма II типа; в—диаграмма III типа; г—при разгрузке образца; о—точка разгрузки образца

Черт. 13

5.3.1.1. Значение $J_C (J_{IC})$ вычисляют по формуле

$$J_C = \frac{(1-\mu^2)K_C^{*2}}{E} + \frac{A_{pc}}{(b-l)t} \cdot \frac{\kappa}{k},$$

где K_C^* вычисляют в соответствии с п. 5.1.4;

l — значение исходной длины трещины, вычисленное по пп. 4.7.2 и 4.7.10.

Значение κ и k для образцов:

типа 3

$$\kappa = 2 + 0,522 \frac{(b-l)}{b}, \quad k = 1 + \frac{r_v}{l + 0,1(b-l)},$$

$$r_v = 0,25b + z;$$

типа 4

$$\kappa = 2, \quad k = 1.$$

5.3.2. В случае, если при испытаниях, проводимых по п. 4.7.4 и в результате замеров Δl по п. 4.7.6, оказалось, что статический

подрост трещины Δl менее 0,3 мм на образцах толщиной не более 30 мм или Δl менее 0,01 t при толщине образцов более 30 мм (п. 4.7.7), то для вычисления J_C (J_{IC}) по диаграмме « $P-u$ » или « $P-f$ » выделяют пластическую часть (черт. 13 z) и вычисляют работу A_p , соответствующую пластической части под диаграммой, ограниченной точкой разгрузки.

5.3.2.1. Значение J_C (J_{IC}) вычисляют по формуле п. 5.3.1.1 с заменой A_{pC} на A_{pi} и K_C^* на K^* (значение K^* вычисляют в соответствии с п. 5.1.4 с заменой P_C на P_i).

5.3.3. При получении результатов испытаний по п. 4.7.8.4 по диаграммам « $P-u$ » или « $P-f$ » вычисляют для каждого испытанного образца работу A_{pi} (черт. 13 z), соответствующую пластической части площади под диаграммой, ограниченной точкой разгрузки.

5.3.3.1. Значение J_i для каждого образца вычисляют по формуле

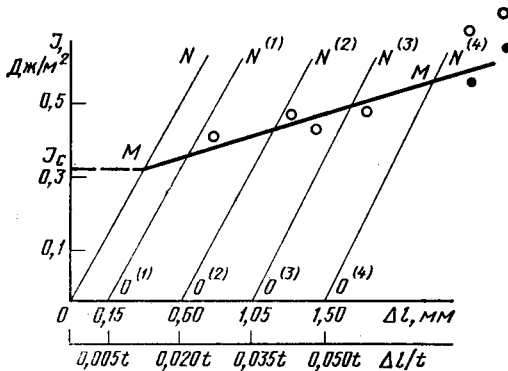
$$J_i = \frac{K^{*2}(1-\mu)}{E} + \frac{A_{pi}}{(b-l)t} \cdot \frac{\kappa}{k},$$

где K^* вычисляют в соответствии с п. 5.1.4 с заменой P_C на P_i , а значения параметров κ и k по п. 5.3.1.1.

5.3.3.2. В координатах « $J-\Delta l$ » для образцов толщиной t не более 30 мм или « $J-\Delta l/t$ » для образцов толщиной t более 30 мм наносят расчетную прямую ON (черт. 14), вычисленную по формуле

$$J = (\sigma_{0,2} + \sigma_B)\Delta l \quad \text{— при } t \text{ не более 30 мм,}$$

$$\text{при } J = (\sigma_{0,2} + \sigma_B)\Delta l/t \quad \text{— при } t \text{ более 30 мм.}$$



● — скорректированные значения J_i

Черт. 14

5.3.3.3. Для образцов толщиной не более 30 мм параллельно полученной по п. 5.3.3.2. прямой ON на расстояниях Δl , равных 0,15; 0,60; 1,05 и 1,50 мм проводят прямые $O^{(1)}N^{(1)}$, $O^{(2)}N^{(2)}$, $O^{(3)}N^{(3)}$ и $O^{(4)}N^{(4)}$.

5.3.3.4. Для образцов толщиной t более 30 мм параллельно полученной по п. 5.3.3.2. прямой ON на расстояниях $\Delta l/t$, равных 0,005 t ; 0,020 t ; 0,035 t и 0,050 t проводят прямые $O^{(1)}N^{(1)}$, $O^{(2)}N^{(2)}$, $O^{(3)}N^{(3)}$ и $O^{(4)}N^{(4)}$.

5.3.3.5. Для образцов толщиной t не более 30 мм вычисленные по п. 5.3.3.1 значения J_i для каждого образца при соответствующих значениях Δl (п. 4.7.8.4) представляют графически в виде точек в координатах « $J-\Delta l$ » (черт. 14).

5.3.3.6. Для образцов толщиной t более 30 мм вычисленные по п. 5.3.3.1 значения J_i для каждого образца при соответствующих величинах $\Delta l/t$ (п. 4.7.8.4) представляют графически в виде точек в координатах « $J-\Delta l/t$ » (черт. 14).

5.3.3.7. Если не менее четырех точек, построенных по п. 5.3.3.5 или 5.3.3.6 попало в интервал между прямыми $O^{(1)}N^{(1)}$ и $O^{(4)}N^{(4)}$ и в каждом из интервалов $O^{(1)}N^{(1)} - O^{(2)}N^{(2)}$, $O^{(2)}N^{(2)} - O^{(3)}N^{(3)}$ и $O^{(3)}N^{(3)} - O^{(4)}N^{(4)}$ находится не менее одной точки, то через эти точки проводят прямую линию MM .

5.3.3.8. Если из всех точек, построенных по п. 5.3.3.5 или 5.3.3.6 не более двух находятся правее прямой $O^{(4)}N^{(4)}$, а не менее двух точек лежат в различных интервалах между $O^{(1)}N^{(1)}$ и $O^{(4)}N^{(4)}$, то для образцов, соответствующим точкам, лежащим правее прямой $O^{(4)}N^{(4)}$ необходимо дополнительно вычислить длину контура S и площадь ΔF статически подросшей трещины по формулам:

$$S = 4 \sqrt{(\Delta l_3 - \Delta l)^2 + (t/4)^2} \text{ и } \Delta F = \Delta l t.$$

5.3.3.9. Для точек, лежащих правее прямой $O^{(4)}N^{(4)}$ скорректированное значение J_i вычисляют по формуле

$$J_i = \frac{(1 - \mu^2) K^{*2}}{E} + \frac{A_{pl}}{S(b-l) + \alpha \Delta F} \cdot \frac{\alpha}{k}.$$

Вычисленное скорректированное значение J_i наносят на график « $J-\Delta l$ » в виде точек.

5.3.3.10. Через точки, лежащие левее прямой $O^{(4)}N^{(4)}$ и удовлетворяющие условиям п. 5.3.3.8 и через скорректированные точки по п. 5.3.3.9, проводят прямую MM .

5.3.3.11. Если условия пп. 5.3.3.7 и 5.3.3.8 не выполняются, необходимо провести дополнительные испытания образцов.

5.3.3.12. Значение J , соответствующее точке M пересечения прямых ON и MM , принимают равной J_c .

5.3.4. В случае проведения испытаний по п. 4.7.9, результаты испытания (п. 4.7.9.4) обрабатывают по методике п. 5.3.3.

5.3.5. Величины J_C , полученные по пп. 5.3.1.1, 5.3.2.1, 5.3.3.11 и по п. 5.3.4, принимают равными J_{IC} , если они удовлетворяют неравенству

$$t_{pJ}/t \geq 1,$$

где

$$t_{pJ} = \beta_J \frac{J_C}{\sigma_{0,2} + \sigma_B}.$$

Коэффициент β_J равен 200 при $\sigma_{0,2}/\sigma_B$ меньших 0,6

$$\text{и} \quad \beta_J = -375 \frac{\sigma_{0,2}}{\sigma_B} + 425$$

при значениях $\sigma_{0,2}/\sigma_B$ больших или равных 0,6.

5.3.6. Если условия п. 5.3.5 не выполняются, то для получения величины J_{IC} следует испытать образцы большей толщины.

5.3.7. По полученным по п. 5.1.3 величинам K_{IC} допускается вычислять значения J_{IC} по формуле

$$J_{IC} = \frac{(1 - \mu^2) K_{IC}^2}{E}.$$

5.3.8. Полученные для каждого образца значения A_{pC} или A_{pi} , K_C^* или K^* , J_C или J_{IC} заносят в протокол испытания (приложение 8) с указанием формулы вычисления J_i . Кроме того, в протокол испытания заносят значения β_{pJ} и t_{pJ} .

ОБОЗНАЧЕНИЯ И ЕДИНИЦЫ ИЗМЕРЕНИЯ ВЕЛИЧИН

Символ	Название	Единица измерения	Примечание
K	Коэффициент интенсивности напряжений	МПа·м ^{1/2}	См. п. 1.3 и приложение 2 п. 4
K_I	Коэффициент интенсивности напряжений для трещины отрыва	То же	См. п. 1.3 и приложение 2 п. 5
K_Q	Расчетная величина коэффициента интенсивности напряжений	»	См. п. 5.1.2
K_{IC}	Критический коэффициент интенсивности напряжений	»	См. п. 1.3 и приложение 2 п. 6
K_{Qt}	Критический коэффициент интенсивности напряжений для образца данной толщины или диаметра	»	См. п. 1.3 и приложение 2 п. 7
K_C	Критический коэффициент интенсивности напряжений для образца данной толщины или диаметра при максимальной нагрузке	»	См. п. 1.3 и приложение 2 п. 8
K^*	Условный коэффициент интенсивности напряжений	»	См. п. 5.3.2.1 и приложение 2 п. 9
K_C^*	Условный критический коэффициент интенсивности напряжений для образца данной толщины или диаметра	»	См. п. 1.3 и приложение 2 п. 10
K_{max}	Наибольший коэффициент интенсивности напряжений цикла	»	См. п. 2.6
δ_c	Раскрытие в вершине трещины при максимальной нагрузке P_c	м	См. п. 1.3 и приложение 2 п. 12
J	джей-интеграл	МДж/м ²	См. п. 1.3 и приложение 2 п. 13
J_i	Расчетная величина J -интеграла	То же	См. п. 5.3.3.1
$J_c(J_{Ic})$	Критический J -интеграл	»	См. п. 1.3 и приложение 2 п. 14
P	Нагрузка, действующая на образец в процессе испытания	МН	
$\Delta I_1, \dots, \Delta I_5$	Статический подrost исходной усталостной трещины в соответствующем сечении плоских образцов	м	См. п. 4.7.3.3, а также черт. 10

Продолжение

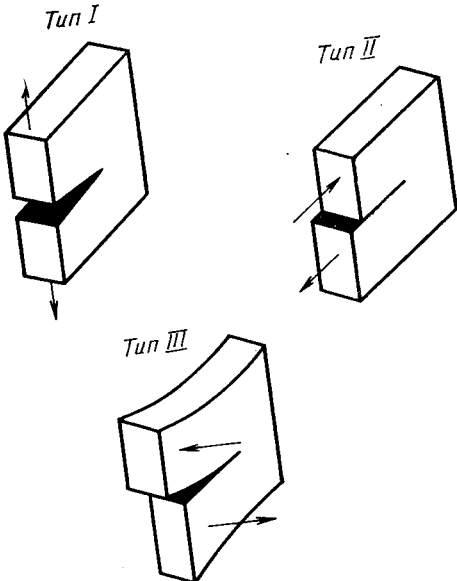
Символ	Название	Единица измерения	Примечание
Δl	Средний статический под- рост исходной усталостной трещины	м	См. п. 4.7.3.3, а также черт. 10
d	Средний диаметр контура исходной усталостной трещи- ны в образцах типа 2	То же	См. п. 4.5.1.3, а также черт. 8
d_1 d_2	Диаметры контура исходной усталостной трещины в двух взаимно перпендикулярных на- правлениях в образцах типа 2	»	То же
d_T	Расчетный диаметр ослаб- ленного сечения образца ти- па 2 с учетом пластической зоны	»	См. п. 5.1.5.2
s	Расстояние между центрами поперечного сечения и стати- ческого излома в образцах типа 2	»	См. п. 4.5.1.3, а также черт. 8
z	Расстояние между торцевой поверхностью образцов типов 3 или 4 и кромками накладных опорных призм	»	См. п. 3.3.1, а так- же черт. 6
t_c	Средняя толщина плоских образцов в зоне разрушения	»	См. п. 4.8, а так- же черт. 8
t_{PK}	Расчетная толщина образ- цов типов 1, 3 и 4 при вы- числении K_{IC} .	»	См. п. 5.1.3.1
t_{PJ}	Расчетная толщина плоских образцов типов 3 и 4 при вы- числении J_{IC}	»	См. п. 5.3.5
t^*	Безразмерный параметр, чис- ленно равный толщине образ- цов типов 1, 3 и 4	»	См. п. 5.1.5.2
d_{PK} D_{PK}	Расчетные диаметры по ос- лабленному и неослабленному сечениям образцов типа 2	»	См. п. 5.1.3.1
ΔF	Расчетная площадь статиче- ского подроста усталостной трещины	м ²	См. п. 5.3.3.8
S	Расчетная длина контура статически подросшей трещи- ны	м	См. п. 5.3.3.8
P_c	Максимальная нагрузка, дей- ствующая на образец	МН	См. п. 5.1.1
P_D	Нагрузка, действующая на образец и соответствующая точке локального максимума на диаграмме « $P-v$ » или « $P-f$ » II типа	То же	То же
P_Q	Расчетная нагрузка на об- разец	»	»

Символ	Название	Единица измерения	Примечание
$\sigma_{0,2}$	Условный предел текучести	МПа	
σ_B	Временное сопротивление (предел прочности)	То же	
σ_0	Номинальное напряжение по ослабленному сечению образца	»	См. п. 2.6
σ_{c0}	Номинальное разрушающее напряжение по ослабленному сечению образца	»	См. п. 5.1.5
A_{pi}	Работа, соответствующая пластической части под диаграммами «P—v» или «P—f»	МДж	См. п. 5.3.2
A_{pc}	Работа, соответствующая пластической части под диаграммами «P—v» или «P—f» при разрушении образца	То же	См. п. 5.3.1
$H, d, l_0, L, t, L_1, b, e, a, D, h, b_1$	Размеры образцов	м	См. п. 2.2, а также черт. 1—5
l	Средняя длина (полудлина) исходной усталостной трещины	То же	См. п. 4.5.1
l_1, l_2, l_3	Длина (полудлина) исходной усталостной трещины, измеренная в соответствующем сечении излома плоского образца	»	См. п. 4.5.1.1, а также черт. 8
l_T	Расчетная длина (полудлина) исходной трещины с учетом пластической зоны	»	См. п. 5.1.5.2
φ_C	Относительное сужение образцов типов 1, 3 и 4 в зоне разрушения	%	См. п. 5.1.3.2
v	Смещение берегов надрезов образцов типов 1, 2, 3 и 4	м	См. п. 1.2
f	Прогиб образцов типа 4	То же	См. п. 1.2
v_C	Смещение берегов надреза образцов, соответствующие характерным точкам на диаграммах «P—v» или «P—f»	»	См. п. 5.1.3.2, а также черт. 7
v_D			
v_{pc}	Условное пластическое смещение v , соответствующее точке С диаграммы «P—v»	»	См. п. 5.2.1, а также черт. 7
$Y_1, Y_2', Y_2'', Y_3, Y_4, g$	Поправочные функции		См. п. 5.1.2
R	Коэффициент асимметрии цикла		См. п. 2.6
β_l, β_k	Безразмерные коэффициенты		См. п. 5.1.3.1
γ	Безразмерный коэффициент		См. п. 5.1.5.1
k, κ	Безразмерные коэффициенты		См. п. 5.3.1.1
r_v	Расчетный параметр геометрии образца	м	См. п. 5.3.1.1
μ	Коэффициент Пуассона		См. п. 5.2.1

Продолжение

Символ	Название	Единица измерения	Примечание
<i>E</i>	Модуль нормальной упругости	МПа	См. п. 5.2.1
<i>Z</i>	Расстояние между осями отверстий для крепления накладных опорных призм	м	См. п. 3.3.1.2 и черт. 6

**ТЕРМИНЫ, ИСПОЛЪЗУЕМЫЕ В СТАНДАРТЕ, И ПОЯСНЕНИЯ К НИМ.
ТАБЛИЦЫ ПЕРЕВОДА ЕДИНИЦ ИЗМЕРЕНИЯ**

Термин	Пояснение
1. Трещиностойкость	Термин, определяющий способность материала сопротивляться развитию трещин при механических и других воздействиях
2. Смещение берегов трещины	Изменение расстояния между двумя точками на противоположных берегах трещины в процессе нагружения
3. Модели трещины	<p>Схемы нагружения и смещений в зонах трещин. Модель типа I — трещина отрыва; модель типа II — трещина поперечного сдвига; модель типа III — трещина продольного сдвига</p>  <p>The diagrams show three types of crack loading on a rectangular block:</p> <ul style="list-style-type: none"> Тип I: A crack opening under tensile stress, indicated by arrows pointing away from the crack plane. Тип II: A crack under shear stress, indicated by arrows pointing in opposite directions parallel to the crack plane. Тип III: A crack under sliding stress, indicated by arrows pointing in opposite directions parallel to the crack plane and perpendicular to the crack front.

Продолжение

Термин	Пояснение
4. Коэффициент интенсивности напряжений K	Величина, определяющая напряженно-деформированное состояние и смещения вблизи вершины трещины для упругого тела, независимо от схемы нагружения, формы и размеров тела и трещины
5. Коэффициент интенсивности напряжений K_I (K_{II} или K_{III})	Значение K для модели трещины типа I (типа II или типа III)
6. Критический коэффициент интенсивности напряжений K_{IC}	Силовая характеристика трещиностойкости для модели трещины типа I при предельном стеснении пластических деформаций у вершины трещины, когда выполняются условия п. 5.1.3.2 настоящего стандарта
7. Критический коэффициент интенсивности напряжений K_{Q_T}	Значение K , определяемое при нагрузке P_Q и длине трещины l_t , учитывающей поправку на пластическую деформацию у вершины трещины. Силовой критерий разрушения
8. Критический коэффициент интенсивности напряжений K_C	Значение K , определяемое при нагрузке P_C и длине трещины l_t , учитывающей поправку на пластическую деформацию у вершины трещины. Силовой критерий разрушения
9. Условный коэффициент интенсивности напряжений K^*	Значение K , вычисленное через действующую на образец нагрузку и исходную длину трещины l по формулам для упругого тела
10. Критический условный коэффициент интенсивности напряжений K_C^*	Значения K^* для нагрузки равной P_C (на диаграммах типов I—IV) и исходной длины трещины l . Силовой критерий разрушения
11. Раскрытие трещины	Смещение берегов непосредственно у вершины трещины
12. Раскрытие в вершине трещины δ_c	Раскрытие трещины при нагрузке P_C . Деформационный критерий разрушения
13. J -интеграл	Величина, характеризующая работу пластической деформации и разрушения, а также поле напряжений и деформаций при упругопластическом деформировании вблизи вершины трещины (аналогично коэффициенту интенсивности напряжений K для упругого тела)
14. Критический J -интеграл J_c (J_{Ic})	Значение J -интеграла, характеризующее сопротивление материала началу распространения трещины независимо от вида разрушения. Энергетический критерий разрушения

Таблица перевода единиц механического напряжения (давления)

	МПа	кгс/мм ²	бар	ksi=10 ³ psi	дина/см ²
МПа	1	0,1020	10	0,1450	10 ⁷
кгс/мм ²	9,807	1	98,07	1,422	9,807·10 ⁷
бар	0,100	1,020·10 ⁻²	1	1,450·10 ⁻²	10 ⁶
ksi = 10 ³ psi	6,895	0,7031	68,95	1	6,895·10 ⁷
дина/см ²	10 ⁻⁷	1,020·10 ⁻⁸	10 ⁻⁶	1,450·10 ⁻⁸	1

Таблица перевода единиц коэффициента интенсивности напряжений

	МПа·м ^{1/2}	Н/мм ^{3/2}	кгс/мм ^{3/2}	ksi·in ^{1/2}	бар·см ^{1/2}
МПа·м ^{1/2}	1	31,62	3,225	0,9100	10 ²
Н/мм ^{3/2}	3,162·10 ⁻²	1	0,1020	2,8780·10 ⁻²	3,162
кгс/мм ^{3/2}	0,3101	9,807	1	0,2822	31,01
ksi·in ^{1/2}	1,0990	34,7500	3,543	1	109,9
бар·см ^{1/2}	0,0100	0,3162	3,225·10 ⁻²	9,100·10 ⁻³	1

Таблица перевода единиц энергии и работы

	Дж	кгс·м	эрг	эВ	кал	ft·lbf
Дж	1	0,1020	10 ⁷	6,242·10 ¹⁸	0,2388	0,7376
кгс·м	9,807	1	9,807·10 ⁷	6,121·10 ¹⁹	2,342	7,233
эрг	10 ⁻⁷	1,020·10 ⁻⁸	1	6,242·10 ¹¹	2,388·10 ⁻⁸	7,376·10 ⁻⁸
эВ	1,602·10 ⁻¹⁹	1,634·10 ⁻²⁰	1,602·10 ⁻¹²	1	3,827·10 ⁻²⁰	1,182·10 ⁻¹⁹
кал	4,187	0,4269	4,187·10 ⁷	2,613·10 ¹⁹	1	3,088
ft·lbf	1,356	0,1383	1,356·10 ⁷	8,462·10 ¹⁸	0,3238	1

ОПРЕДЕЛЕНИЕ ПРЕДЕЛА ТРЕЩИНОСТОЙКОСТИ

1. Предел трещиностойкости I_C — количественная мера сопротивления материала распространению трещины, представляющая собой критические значения условных коэффициентов интенсивности напряжений K_C^* в широком диапазоне исходных длин трещин l , определенных при максимальных нагрузках P_C , выдерживаемых образцами.

Для металлов, имеющих диаграммы I типа (черт. 7 настоящего стандарта), предел трещиностойкости естественным образом переходит в критические коэффициенты интенсивности напряжений K_C и, с соблюдением условий корректности (п. 5.1.3.2 настоящего стандарта), в K_{IC} при данной длине трещины.

2. Предел трещиностойкости при широком варьировании длин трещин может быть использован в соответствии с п. 1.5 настоящего стандарта.

3. Предел трещиностойкости определяют на сериях кратковременных статических испытаний плоских образцов

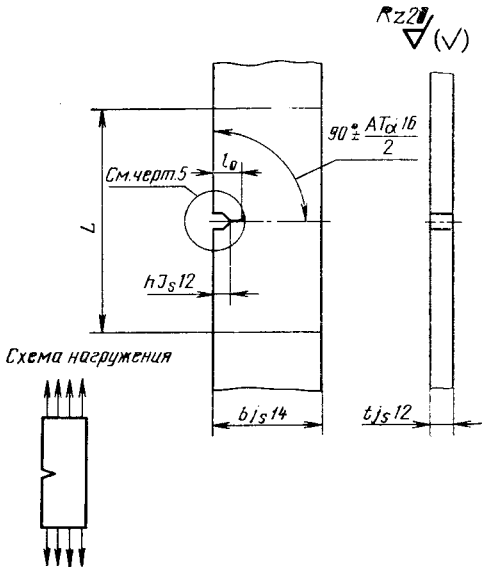
типа 1 (черт. 1 настоящего стандарта) при $0 \leq 2l/b \leq 0,6$

типа 4 (черт. 4 настоящего стандарта) при $0 \leq l/b \leq 0,6$

типа 5 (черт. 1) при $0 \leq l/b \leq 0,6$

Примечание. Различие по длинам трещин от образца к образцу ориентировочно равно $0,1(2l/b)$ для образцов типа 1 и $0,1(l/b)$ для образцов типов 4 и 5.

Тип 5



L — расстояние между частями образца, служащими для крепления в захватах;

$b > 6t$; $L > 2b$; $h \approx 0,1b$

Черт. 1

4. Требования к образцам, их изготовлению, испытательному оборудованию и подготовке и проведению испытаний должны соответствовать требованиям настоящего стандарта.

5. По результатам испытаний образцов определяют разрушающую нагрузку P_C (п. 5.1.1 настоящего стандарта) для всех видов диаграмм.

Кроме того, по результатам испытания до разрушения гладкого ($l=0$) образца находят предельную нагрузку P_C ($l=0$).

6. После испытания образцов измеряют длину трещины l в соответствии с п. 4.5.1.

7. По значению нагрузки P_C и длине трещины l вычисляют величину I_C по формулам:

для образца типа 1

$$I_C = \frac{P_C \cdot l^{1/2}}{t \cdot b} \cdot Y'_1,$$

где
$$Y'_1 = 1,77 + 0,227 \left(\frac{2l}{b} \right) - 0,510 \left(\frac{2l}{b} \right)^2 + 2,7 \left(\frac{2l}{b} \right)^3;$$

для образцов типа 4

$$I_C = \frac{6 \cdot P_C \cdot l^{1/2}}{t \cdot b} Y'_4,$$

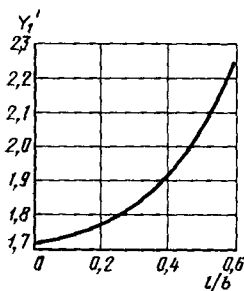
где
$$Y'_4 = 1,93 - 3,07(l/b) + 14,53(l/b)^2 - 25,11(l/b)^3 + 25,80(l/b)^4;$$

для образцов типа 5

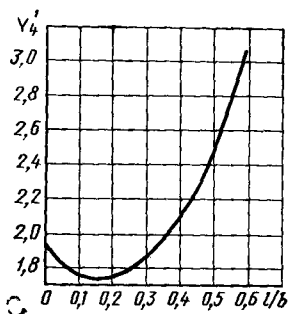
$$I_C = \frac{P_C l^{1/2}}{t \cdot b} Y'_5,$$

где
$$Y'_5 = 1,99 - 0,41(l/b) + 18,70(l/b)^2 - 38,48(l/b)^3 + 53,85(l/b)^4.$$

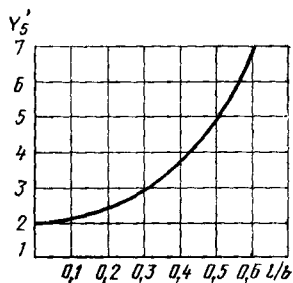
На черт. 2—4 графически представлены функции Y'_1 , Y'_4 и Y'_5 .



Черт. 2



Черт. 3



Черт. 4

8. По серии нагрузок P_C для образцов с различными длинами трещин и без них ($l=0$) определяют номинальные разрушающие напряжения σ_C по формулам:

$$\sigma_C = \frac{P_C}{t \cdot b} \text{ — для образцов типов 1 и 5;}$$

$$\sigma_C = \frac{6P_C}{t \cdot b} \text{ — для образцов типа 4.}$$

Примечание. Вместо σ_C при $l=0$ допускается использовать величину временного сопротивления (предела прочности) σ_B при заданной температуре, определяемого в соответствии с ГОСТ 1497—73 или ГОСТ 9651—73, или ГОСТ 11150—75, или ГОСТ 22706—77.

9. Полученные результаты для каждого образца заносят в протокол испытания (см. рекомендуемое приложение 8). Результаты по определению предела трещиностойкости представляют в виде таблицы.

$\frac{l/b}{(2l/b)}$	0	0,1	0,2	0,3	0,4	0,5	0,6
σ_C , МПа							
I_C , МПа · м ^{1/2}							

Допустимо также представить результаты испытаний в виде графиков « I_C-l/b », « $I_C-\sigma_C/\sigma_{C(l=0)}$ » или « $I_C-\sigma_C/\sigma_B$ ».

ОПРЕДЕЛЕНИЕ ПАРАМЕТРОВ ТЕМПЕРАТУРНЫХ
ЗАВИСИМОСТЕЙ ХАРАКТЕРИСТИК ТРЕЩИНОСТОЙКОСТИ

1. Определение температурных зависимостей характеристик трещиностойкости

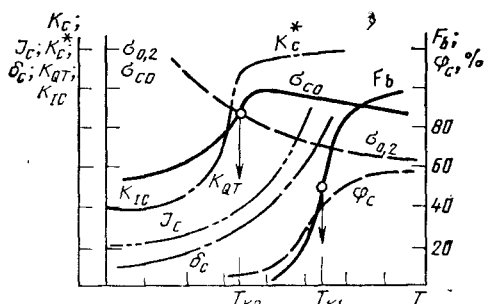
1.1. Для построения температурных зависимостей требуется не менее трех значений характеристик трещиностойкости K_{Ic} , K_{Q_T} , K_C , K_C^* , δ_C , $J_C(J_{Ic})$, полученных при каждой температуре.

1.2. Для построения полной температурной зависимости характеристик трещиностойкости K_{Ic} , K_{Q_T} , K_C , K_C^* , δ_C , $J_C(J_{Ic})$ проводят испытания не менее, чем при пяти температурах.

1.3. Температуры испытаний выбирают таким образом, чтобы охватить диапазон хрупкого, квазихрупкого и вязкого разрушений. При этом температуры испытаний следует назначать не более, чем через 20—30 °С.

1.4. При построении температурных зависимостей, указанных в п. 1.1 настоящего приложения, характеристик трещиностойкости по оси ординат откладывают значения данной характеристики трещиностойкости, а по оси абсцисс — температуру испытаний T . Допускается построение температурных зависимостей характеристик трещиностойкости, когда по оси абсцисс откладывают приведенную температуру, равную разнице $(T - T_{K0})$ температуры испытания T и критической температуры хрупкости материала T_{K0} , устанавливаемой по отраслевой НТД. При этом включение последнего указания необходимо в тех случаях, когда испытывают образцы, изготовленные из заготовок различных плавов.

1.5. В качестве основного сводного материала испытаний по настоящему стандарту следует строить рекомендуемые зависимости характеристик трещиностойкости K_{Ic} , K_{Q_T} , K_C , K_C^* , δ_C , $J_C(J_{Ic})$ с выделением области действительных значений K_{Ic} , K_C , K_{Q_T} (см. чертеж).

Схематическое изображение
температурных зависимостей
характеристик трещиностойкости

2. Определение критических температур для малоуглеродистых и низколегированных сталей

2.1. Критические температуры T_{K1} и T_{K2} получают при испытаниях серии образцов для определения характеристик трещиностойкости в соответствии с требованиями настоящего стандарта.

Переход от вязких разрушений к квазихрупким определяют по первой критической температуре T_{K1} , а от квазихрупких к хрупким по второй критической температуре T_{K2} .

2.1.1. Для определения T_{K1} и T_{K2} строят зависимости « $F_v—T$ » (процент вязкой составляющей в изломе F_v — температура испытаний T) и « $\sigma_{c0}—T$ » (номинальные разрушающие напряжения в опасном сечении σ_{c0} — температура испытаний T).

2.1.2. По температурной зависимости « $F_v—T$ » при $F_v=50\%$ устанавливают T_{K1} , а при $\sigma_{c0}=\sigma_{0,2}$ по температурной зависимости « $\sigma_{c0}—T$ » устанавливают T_{K2} . При этом предел текучести $\sigma_{0,2}$ определяют при соответствующей температуре испытаний T .

2.1.3. Если при разрушении в рассматриваемом диапазоне температур четко выраженный переход от вязкого разрушения к квазихрупким не устанавливается, то величину T_{K1} устанавливают как минимальную температуру по сужению в зоне разрушения φ_c , составляющему 0,8 от максимального, соответствующего полностью вязкому разрушению, или по $\varphi_c=25\%$.

2.2. Определение процента вязкой составляющей F_v в изломах испытанных образцов проводят макрофрактографическим методом. Определение F_v в изломах образцов типов 1, 2, 3 и 4 основаны на измерении площади хрупкой составляющей P_{xp} . Процент вязкой составляющей в изломах F_v вычисляют по формуле

$$F_v = \left(1 - \frac{P_{xp}}{P_0}\right) 100\% ,$$

где P_{xp} — площадь хрупкой составляющей в изломе;

P_0 — площадь образца в ослабленном исходной усталостной трещиной сечении.

Для образцов типа 1

$$P_0 = t(b - 2l) ;$$

для образцов типа 2

$$P_0 = \pi \frac{d^2}{4} ;$$

для образцов типа 3 и 4

$$P_0 = t(b - l) .$$

2.2.1. Измерение P_{xp} в изломах образцов осуществляется с помощью инструментальных микроскопов или путем планиметрирования изображения излома. При этом абсолютная погрешность измерений не должна превышать 10%.

2.2.2. В случае, если зоны хрупкого разрушения имеют сложную форму, то при необходимости планиметрирование площади соответствующего участка производят на увеличенном изображении.

2.2.3. При наличии в изломе нескольких зон хрупкого разрушения измеряют площади отдельных хрупких участков и суммируют их по всему излому.

2.3. Критические температуры T_{K1} и T_{K2} указывают на представленных графически температурных зависимостях характеристик трещиностойкости (см. чертеж).

ВЫБОР ОБРАЗЦОВ ДЛЯ ОПРЕДЕЛЕНИЯ ХАРАКТЕРИСТИК ТРЕЩИНОСТОЙКОСТИ

1. Тип и размеры образцов выбирают исходя из цели испытаний, размера и формы заготовок или деталей, из которых они вырезаются, механических свойств исследуемого металла при температуре испытания, максимальной нагрузки, создаваемой испытательной машиной, конструкции и размеров термо- или криокамеры и экономических соображений.

2. Для листового металла толщиной:

от 1 до 10 мм рекомендуется использовать образцы типа 1;

от 20 до 100 мм рекомендуется использовать образцы типа 3;

от 10 до 200 мм и более рекомендуется использовать образцы типа 4.

Для пруткового материала круглого сечения диаметром от 12 до 40 мм рекомендуется использование образцов типа 2.

Для пруткового материала квадратного или прямоугольного сечения толщиной 10—40 мм рекомендуется использовать образцы типа 2; при диаметрах и толщинах более 40 мм — образцы типов 3 и 4.

Для фасонного проката с различной формой поперечного сечения (двутавры, швеллеры, уголки, трубы и т. п.) форму и размеры образцов устанавливают по дополнительному согласованию с учетом анализа наибольшей нагруженности деталей из проката.

3. Образцы для испытаний на трехточечный изгиб применяют для металлов низкой и средней прочности (с относительным удлинением δ_5 более 15%), как наиболее простые в изготовлении и не требующие мощной испытательной техники.

4. Образцы для испытаний на внецентренное растяжение применяют для сталей всех категорий прочности, а также цветных металлов.

5. Корректность получения достоверных значений величины по испытаниям образцов определяется требованиями к их размерам по толщине t или диаметру D согласно п. 5.1.3.2.

Ориентировочно толщину t плоских образцов типов 1, 3 и 4 или диаметр цилиндрических образцов D (тип 2) устанавливают с использованием модуля упругости E и предела текучести $\sigma_{0,2}$ материала (кроме образцов из магниевых сплавов) по табл. 1.

Таблица 1

$\sigma_{0,2}/E$	D или t , мм
До 0,0050 включ.	100,0
Св. 0,0050 » 0,0057 »	75,0
» 0,0057 » 0,0062 »	63,0
» 0,0062 » 0,0065 »	50,0
» 0,0065 » 0,0068 »	44,0
» 0,0068 » 0,0071 »	38,0
» 0,0071 » 0,0075 »	32,0
» 0,0075 » 0,0080 »	25,0
» 0,0080 » 0,0085 »	20,0
» 0,0085 » 0,0100 »	12,5
» 0,0100	6,5

6. При определении величин K_{QT} , K_C , K_C^* , δ_C , J_C следует толщину образца выбирать равной толщине заготовки или рассматриваемого элемента конструкции.

7. Если при изготовлении и испытании образцов отсутствуют специальные требования по выбору их габаритов, предпочтительными являются размеры образцов, указанные в табл. 2.

Таблица 2

Тип образцов	t или D , мм
1	1,0
	2,5
	5,0
	10,0
2	20,0
	30,0
	50,0
	75,0
3 и 4	12,5
	25,0
	50,0
	75,0

8. При определении характеристик трещиностойкости металлов по результатам испытаний образцов типов 1—4 размеров, приведенных в табл. 2, значения K_Q рекомендуется определять по формуле

$$K_Q = P_Q \cdot g,$$

где g — поправочная функция.

8.1. Значения g , вычисленные по формулам п. 5.1.2 стандарта, приведены в табл. 3—6.

Таблица 3

Значения g для образцов типа 1

$t=1 \times 10^{-3}$ м $b=75 \times 10^{-3}$ м		$t=2,5 \times 10^{-3}$ м $b=100 \times 10^{-3}$ м		$t=5,0 \times 10^{-3}$ м $b=200 \times 10^{-3}$ м		$t=10 \times 10^{-3}$ м $b=300 \times 10^{-3}$ м	
$2l \times 10^3$, м	g , м ^{1/2} /м ²	$2l \times 10^3$, м	g , м ^{1/2} /м ²	$2l \times 10^3$, м	g , м ^{1/2} /м ²	$2l \times 10^3$, м	g , м ^{1/2} /м ²
22,50	2650	30,0	919	60,0	325	90,0	133
23,25	2710	31,0	937	62,0	331	93,0	135
24,0	2760	32,0	956	64,0	338	96,0	138
24,75	2810	33,0	974	66,0	344	99,0	141
25,5	2870	34,0	993	68,0	351	102,0	143
26,25	2920	35,0	1010	70,0	358	105,0	146
27,0	2980	36,0	1030	72,0	365	108,0	149
27,75	3040	37,0	1050	74,0	372	111,0	152
28,5	3090	38,0	1070	76,0	379	114,0	155
29,25	3150	39,0	1090	78,0	386	117,0	158
30,0	3210	40,0	1110	80,0	393	120,0	161

Продолжение табл. 3

$t=1 \times 10^{-3}$ м $b=75 \times 10^{-3}$ м		$t=2,5 \times 10^{-3}$ м $b=100 \times 10^{-3}$ м		$t=5,0 \times 10^{-3}$ м $b=200 \times 10^{-3}$ м		$t=10 \times 10^{-3}$ м $b=300 \times 10^{-3}$ м	
$2l \times 10^3$, м	g , м ^{1/2} /м ²	$2l \times 10^3$, м	g , м ^{1/2} /м ²	$2l \times 10^3$, м	g , м ^{1/2} /м ²	$2l \times 10^3$, м	g , м ^{1/2} /м ²
30,75	3270	41,0	1130	82,0	400	123,0	164
31,5	3330	42,0	1150	84,0	408	126,0	167
32,25	3390	43,0	1170	86,0	415	129,0	170
33,0	3450	44,0	1195	88,0	423	132,0	173
33,75	3510	45,0	1220	90,0	430	135,0	176
34,5	3580	46,0	1240	92,0	438	138,0	179
35,25	3640	47,0	1260	94,0	446	141,0	182
36,0	3700	48,0	1280	96,0	454	144,0	185
36,75	3770	49,0	1300	98,0	462	147,0	188
37,5	3830	50,0	1330	100,0	470	150,0	192

Таблица 4

Значения g для образцов типа 2

$d \times 10^3$, м	g , м ^{1/2} /м ² ($S \times 10^3$, м)								
	$D=20 \times 10^{-3}$ м								
12,0	553 (0,0)	564 (0,06)	575 (0,12)	586 (0,18)	597 (0,24)	608 (0,30)	619 (0,36)	630 (0,42)	641 (0,48)
12,1	545 (0,0)	556 (0,06)	567 (0,12)	578 (0,18)	589 (0,24)	600 (0,30)	611 (0,36)	622 (0,42)	633 (0,48)
12,2	537 (0,0)	548 (0,06)	559 (0,12)	570 (0,18)	581 (0,24)	592 (0,31)	603 (0,37)	613 (0,43)	624 (0,49)
12,3	529 (0,0)	540 (0,06)	551 (0,12)	562 (0,18)	573 (0,25)	584 (0,31)	595 (0,37)	605 (0,43)	616 (0,49)
12,4	521 (0,0)	532 (0,06)	543 (0,12)	554 (0,19)	565 (0,25)	576 (0,31)	587 (0,37)	598 (0,43)	609 (0,50)
12,5	513 (0,0)	524 (0,06)	535 (0,12)	546 (0,19)	557 (0,25)	568 (0,31)	579 (0,38)	590 (0,44)	601 (0,50)
12,6	505 (0,0)	516 (0,06)	527 (0,13)	538 (0,19)	549 (0,25)	560 (0,32)	571 (0,38)	582 (0,44)	593 (0,50)
12,7	498 (0,0)	509 (0,06)	520 (0,13)	531 (0,19)	542 (0,25)	553 (0,32)	563 (0,38)	574 (0,44)	585 (0,51)
12,8	490 (0,0)	501 (0,06)	512 (0,13)	523 (0,19)	534 (0,26)	545 (0,32)	556 (0,38)	567 (0,45)	578 (0,51)
12,9	483 (0,0)	494 (0,06)	505 (0,13)	516 (0,19)	527 (0,26)	538 (0,32)	549 (0,39)	560 (0,45)	571 (0,52)
13,0	476 (0,0)	487 (0,06)	497 (0,13)	508 (0,20)	519 (0,26)	530 (0,32)	541 (0,39)	552 (0,46)	563 (0,52)

Продолжение табл. 4

$d \times 10^3, \text{ м}$	$g, \text{ м}^{1/2}/\text{м}^2$ ($S \times 10^3, \text{ м}$)								
	$D=20 \times 10^{-3} \text{ м}$								
13,1	468 (0,0)	479 (0,06)	490 (0,13)	501 (0,20)	512 (0,26)	523 (0,33)	534 (0,40)	545 (0,46)	556 (0,52)
13,2	461 (0,0)	472 (0,07)	483 (0,13)	494 (0,20)	505 (0,26)	516 (0,33)	527 (0,40)	538 (0,46)	549 (0,53)
13,3	454 (0,0)	465 (0,07)	476 (0,13)	487 (0,20)	498 (0,26)	509 (0,33)	520 (0,40)	531 (0,46)	542 (0,53)
13,4	447 (0,0)	458 (0,07)	469 (0,13)	480 (0,20)	491 (0,27)	502 (0,34)	513 (0,40)	524 (0,47)	535 (0,54)
13,5	441 (0,0)	452 (0,07)	463 (0,14)	474 (0,20)	485 (0,27)	496 (0,34)	506 (0,41)	517 (0,47)	528 (0,54)
13,6	434 (0,0)	445 (0,07)	456 (0,14)	467 (0,20)	478 (0,27)	489 (0,34)	500 (0,41)	511 (0,48)	522 (0,54)
13,7	428 (0,0)	439 (0,07)	449 (0,14)	460 (0,21)	471 (0,27)	482 (0,34)	493 (0,41)	504 (0,48)	515 (0,55)
13,8	421 (0,0)	432 (0,07)	443 (0,14)	454 (0,21)	465 (0,28)	476 (0,34)	487 (0,41)	498 (0,48)	509 (0,55)
13,9	415 (0,0)	426 (0,07)	437 (0,14)	448 (0,21)	459 (0,28)	470 (0,35)	481 (0,42)	491 (0,49)	502 (0,56)
14,0	409 (0,0)	420 (0,07)	430 (0,14)	441 (0,21)	452 (0,28)	463 (0,35)	474 (0,42)	485 (0,49)	496 (0,56)
	$D=30 \times 10^{-3} \text{ м}$								
18,0	301 (0,0)	307 (0,09)	313 (0,18)	319 (0,27)	325 (0,36)	331 (0,45)	337 (0,54)	343 (0,63)	349 (0,72)
18,15	297 (0,0)	303 (0,09)	309 (0,18)	315 (0,27)	320 (0,36)	326 (0,45)	332 (0,54)	338 (0,64)	343 (0,73)
18,3	292 (0,0)	298 (0,09)	304 (0,18)	310 (0,27)	316 (0,37)	322 (0,46)	328 (0,55)	334 (0,64)	340 (0,73)
18,45	288 (0,0)	294 (0,09)	300 (0,18)	306 (0,28)	312 (0,37)	318 (0,46)	324 (0,55)	329 (0,65)	335 (0,74)
18,6	283 (0,0)	289 (0,09)	295 (0,19)	301 (0,28)	307 (0,37)	313 (0,46)	319 (0,56)	325 (0,65)	331 (0,74)
18,75	279 (0,0)	285 (0,09)	291 (0,19)	297 (0,28)	303 (0,38)	309 (0,47)	315 (0,56)	321 (0,66)	327 (0,75)
18,9	275 (0,0)	281 (0,09)	287 (0,19)	293 (0,28)	299 (0,38)	305 (0,47)	311 (0,57)	317 (0,66)	323 (0,76)
19,05	271 (0,0)	277 (0,10)	283 (0,19)	289 (0,29)	295 (0,38)	301 (0,48)	307 (0,58)	313 (0,67)	319 (0,76)
19,2	267 (0,0)	273 (0,10)	279 (0,19)	285 (0,29)	291 (0,38)	297 (0,48)	303 (0,58)	309 (0,67)	314 (0,77)
19,35	263 (0,0)	269 (0,10)	275 (0,19)	281 (0,29)	287 (0,39)	293 (0,48)	299 (0,58)	305 (0,67)	310 (0,77)

$d \times 10^3, \text{ м}$	$g, \text{ м}^{1/2}/\text{м}^2$ ($S \times 10^3, \text{ м}$)								
	$D = 30 \times 10^{-3} \text{ м}$								
19,5	259 (0,0)	265 (0,10)	271 (0,20)	277 (0,29)	283 (0,39)	289 (0,49)	295 (0,58)	301 (0,68)	307 (0,78)
19,65	255 (0,0)	261 (0,10)	267 (0,20)	273 (0,30)	279 (0,39)	285 (0,49)	291 (0,59)	297 (0,69)	303 (0,79)
19,8	251 (0,0)	257 (0,10)	263 (0,20)	269 (0,30)	275 (0,40)	281 (0,50)	287 (0,59)	293 (0,69)	299 (0,79)
19,95	247 (0,0)	253 (0,10)	259 (0,20)	265 (0,30)	271 (0,40)	277 (0,50)	283 (0,60)	289 (0,70)	295 (0,80)
20,1	244 (0,0)	249 (0,10)	255 (0,20)	261 (0,30)	267 (0,40)	273 (0,50)	279 (0,60)	285 (0,70)	291 (0,80)
20,25	240 (0,0)	246 (0,10)	252 (0,20)	258 (0,30)	264 (0,40)	270 (0,51)	276 (0,61)	282 (0,71)	288 (0,81)
20,4	236 (0,0)	242 (0,10)	248 (0,20)	254 (0,31)	260 (0,41)	266 (0,51)	272 (0,61)	278 (0,71)	284 (0,82)
20,55	233 (0,0)	239 (0,10)	245 (0,20)	251 (0,31)	257 (0,41)	262 (0,52)	268 (0,62)	274 (0,72)	280 (0,82)
20,7	229 (0,0)	235 (0,10)	241 (0,21)	247 (0,31)	253 (0,41)	259 (0,52)	265 (0,62)	271 (0,72)	277 (0,83)
20,85	226 (0,0)	232 (0,10)	238 (0,21)	244 (0,31)	250 (0,42)	256 (0,52)	261 (0,62)	267 (0,73)	273 (0,83)
21,0	222 (0,0)	228 (0,10)	234 (0,21)	240 (0,32)	246 (0,42)	252 (0,52)	258 (0,63)	264 (0,74)	270 (0,84)
	$D = 50 \times 10^{-3} \text{ м}$								
30,0	140 (0,0)	143 (0,15)	145 (0,30)	148 (0,45)	151 (0,60)	154 (0,75)	157 (0,90)	159 (1,05)	162 (1,20)
30,25	138 (0,0)	141 (0,15)	143 (0,30)	146 (0,45)	149 (0,61)	152 (0,76)	154 (0,91)	157 (1,06)	160 (1,21)
30,5	136 (0,0)	139 (0,15)	141 (0,31)	144 (0,46)	147 (0,61)	150 (0,76)	152 (0,92)	155 (1,07)	158 (1,22)
30,75	134 (0,0)	136 (0,15)	139 (0,31)	142 (0,46)	145 (0,62)	148 (0,77)	150 (0,92)	153 (1,08)	156 (1,23)
31,0	132 (0,0)	134 (0,16)	137 (0,31)	140 (0,46)	143 (0,62)	146 (0,78)	148 (0,93)	151 (1,08)	154 (1,24)
31,25	130 (0,0)	132 (0,16)	135 (0,31)	138 (0,47)	141 (0,62)	144 (0,78)	147 (0,94)	149 (1,09)	152 (1,25)
31,5	128 (0,0)	131 (0,16)	133 (0,32)	136 (0,47)	139 (0,63)	142 (0,79)	144 (0,94)	147 (1,10)	150 (1,26)
31,75	126 (0,0)	129 (0,16)	131 (0,32)	134 (0,48)	137 (0,64)	140 (0,79)	142 (0,95)	145 (1,11)	148 (1,27)

Продолжение табл. 4

$d \times 10^3, \text{ м}$	$g, \text{ м}^{1/2}/\text{м}^2$ ($S \times 10^3, \text{ м}$)								
	$D = 50 \times 10^{-3} \text{ м}$								
32,0	124 (0,0)	127 (0,16)	130 (0,32)	132 (0,48)	135 (0,64)	138 (0,80)	141 (0,96)	143 (1,12)	1,46 (1,28)
32,25	122 (0,0)	125 (0,16)	128 (0,32)	130 (0,48)	133 (0,65)	136 (0,81)	139 (0,97)	141 (1,13)	144 (1,29)
32,50	120 (0,0)	123 (0,16)	126 (0,32)	129 (0,49)	131 (0,65)	134 (0,81)	137 (0,98)	140 (1,14)	142 (1,30)
32,75	118 (0,0)	121 (0,16)	124 (0,33)	127 (0,49)	130 (0,66)	132 (0,82)	135 (0,98)	138 (1,15)	141 (1,31)
33,0	117 (0,0)	119 (0,17)	122 (0,33)	125 (0,50)	128 (0,66)	131 (0,83)	133 (0,99)	136 (1,16)	138 (1,32)
33,25	115 (0,0)	118 (0,17)	120 (0,33)	123 (0,50)	126 (0,66)	129 (0,83)	132 (1,00)	134 (1,16)	137 (1,33)
33,5	113 (0,0)	116 (0,17)	119 (0,34)	121 (0,50)	124 (0,67)	127 (0,84)	130 (1,01)	133 (1,17)	135 (1,34)
33,75	111 (0,0)	114 (0,17)	117 (0,34)	120 (0,51)	123 (0,68)	125 (0,84)	128 (1,01)	131 (1,18)	134 (1,35)
34,0	110 (0,0)	113 (0,17)	115 (0,34)	118 (0,51)	121 (0,68)	124 (0,85)	126 (1,02)	129 (1,19)	132 (1,36)
34,25	108 (0,0)	111 (0,17)	114 (0,34)	116 (0,51)	119 (0,68)	122 (0,86)	125 (1,03)	128 (1,20)	130 (1,37)
34,5	106 (0,0)	109 (0,17)	112 (0,34)	115 (0,52)	118 (0,69)	120 (0,86)	123 (1,04)	126 (1,21)	129 (1,38)
34,75	105 (0,0)	108 (0,17)	110 (0,35)	113 (0,52)	116 (0,70)	119 (0,87)	122 (1,04)	124 (1,22)	127 (1,39)
35,0	103 (0,0)	106 (0,18)	109 (0,35)	112 (0,52)	114 (0,70)	117 (0,88)	120 (1,05)	123 (1,22)	125 (1,40)
	$D = 75 \times 10^{-3} \text{ м}$								
45,0	76,2 (0,0)	77,7 (0,22)	79,2 (0,45)	80,7 (0,68)	82,2 (0,90)	83,7 (1,12)	85,2 (1,35)	86,7 (1,58)	88,2 (1,80)
45,38	75,0 (0,0)	76,5 (0,23)	78,0 (0,45)	79,6 (0,68)	81,1 (0,91)	82,6 (1,13)	84,1 (1,36)	85,6 (1,59)	87,1 (1,82)
45,75	73,9 (0,0)	75,4 (0,23)	76,9 (0,46)	78,4 (0,69)	79,9 (0,92)	81,5 (1,14)	83,0 (1,37)	84,5 (1,60)	86,0 (1,83)
46,12	72,8 (0,0)	74,3 (0,23)	75,8 (0,46)	77,3 (0,69)	78,8 (0,92)	80,4 (1,15)	81,9 (1,38)	83,4 (1,61)	84,9 (1,84)
46,5	71,7 (0,0)	73,2 (0,23)	74,7 (0,46)	76,2 (0,70)	77,8 (0,93)	79,3 (1,16)	80,8 (1,40)	82,3 (1,63)	83,8 (1,86)
46,88	70,6 (0,0)	72,1 (0,23)	73,7 (0,47)	75,2 (0,70)	76,7 (0,94)	78,2 (1,17)	79,7 (1,41)	81,2 (1,64)	82,7 (1,88)
47,25	70,0 (0,0)	71,1 (0,24)	72,6 (0,47)	74,1 (0,71)	75,6 (0,94)	77,1 (1,18)	78,6 (1,42)	80,1 (1,65)	81,7 (1,89)

$d \times 10^3, \text{ м}$	$g, \text{ м}^{1/2}/\text{м}^2$ ($S \times 10^3, \text{ м}$)								
	$D = 75 \times 10^{-3} \text{ м}$								
47,62	68,5 (0,0)	70,0 (0,24)	71,5 (0,48)	73,1 (0,71)	74,6 (0,95)	76,1 (1,19)	77,6 (1,43)	79,1 (1,67)	80,6 (1,91)
48,0	67,5 (0,0)	69,0 (0,24)	70,5 (0,48)	72,0 (0,72)	73,5 (0,96)	75,0 (1,20)	76,6 (1,44)	78,1 (1,68)	79,6 (1,92)
48,38	66,5 (0,0)	68,0 (0,24)	69,5 (0,48)	71,0 (0,73)	72,5 (0,97)	74,0 (1,21)	75,5 (1,45)	77,0 (1,69)	78,6 (1,94)
48,75	65,5 (0,0)	67,0 (0,24)	68,5 (0,48)	70,0 (0,73)	71,5 (0,98)	73,0 (1,22)	74,5 (1,46)	76,0 (1,71)	77,6 (1,95)
49,12	64,5 (0,0)	66,0 (0,25)	67,5 (0,49)	69,0 (0,74)	70,5 (0,98)	72,0 (1,23)	73,5 (1,47)	75,1 (1,72)	76,6 (1,96)
49,5	63,5 (0,0)	65,0 (0,25)	66,5 (0,50)	68,0 (0,74)	69,6 (0,99)	71,1 (1,24)	72,6 (1,48)	74,1 (1,73)	75,6 (1,98)
49,88	62,6 (0,0)	64,1 (0,25)	65,6 (0,50)	67,1 (0,75)	68,6 (1,00)	70,1 (1,25)	71,6 (1,50)	73,1 (1,75)	74,6 (2,00)
50,25	61,6 (0,0)	63,1 (0,25)	64,6 (0,50)	66,1 (0,75)	67,6 (1,00)	69,2 (1,26)	70,7 (1,51)	72,2 (1,76)	73,7 (2,01)
50,62	60,7 (0,0)	62,2 (0,25)	63,7 (0,51)	65,2 (0,76)	66,7 (1,01)	68,2 (1,27)	69,7 (1,52)	71,2 (1,77)	72,8 (2,02)
51,1	59,8 (0,0)	61,3 (0,26)	62,8 (0,51)	64,3 (0,76)	65,8 (1,02)	67,3 (1,28)	68,8 (1,53)	70,3 (1,78)	71,8 (2,04)
51,38	58,9 (0,0)	60,4 (0,26)	61,9 (0,51)	63,4 (0,77)	64,9 (1,03)	66,4 (1,28)	67,9 (1,54)	69,4 (1,80)	70,9 (2,06)
51,75	58,0 (0,0)	59,5 (0,26)	61,0 (0,52)	62,5 (0,78)	64,0 (1,04)	65,5 (1,29)	67,0 (1,55)	68,5 (1,81)	70,1 (2,07)
52,12	57,1 (0,0)	58,6 (0,26)	60,1 (0,52)	61,6 (0,78)	63,1 (1,04)	64,7 (1,30)	66,2 (1,56)	67,6 (1,82)	69,2 (2,08)
52,5	56,3 (0,0)	58,8 (0,26)	59,3 (0,52)	60,8 (0,79)	62,3 (1,05)	63,8 (1,31)	65,3 (1,58)	66,8 (1,84)	68,3 (2,1)

Таблица 5

Значение g для образцов типа 3

$t = 12,5 \times 10^{-3} \text{ м}$ $b = 25,0 \times 10^{-3} \text{ м}$		$t = 25 \times 10^{-3} \text{ м}$ $b = 50 \times 10^{-3} \text{ м}$		$t = 50 \times 10^{-3} \text{ м}$ $b = 100 \times 10^{-3} \text{ м}$		$t = 75 \times 10^{-3} \text{ м}$ $b = 150 \times 10^{-3} \text{ м}$	
$l \times 10^3, \text{ м}$	$g, \text{ м}^{1/2}/\text{м}^2$	$l \times 10^3, \text{ м}$	$g, \text{ м}^{1/2}/\text{м}^2$	$l \times 10^3, \text{ м}$	$g, \text{ м}^{1/2}/\text{м}^2$	$l \times 10^3, \text{ м}$	$g, \text{ м}^{1/2}/\text{м}^2$
11,250	4220	22,50	1490	45,0	528	67,50	287
11,375	4280	22,75	1510	45,5	535	68,25	291
11,5	4340	23,0	1530	46,0	542	69,0	295
11,625	4400	23,25	1560	46,5	550	69,75	299
11,75	4460	23,5	1580	47,0	558	70,5	304

Продолжение табл. 5

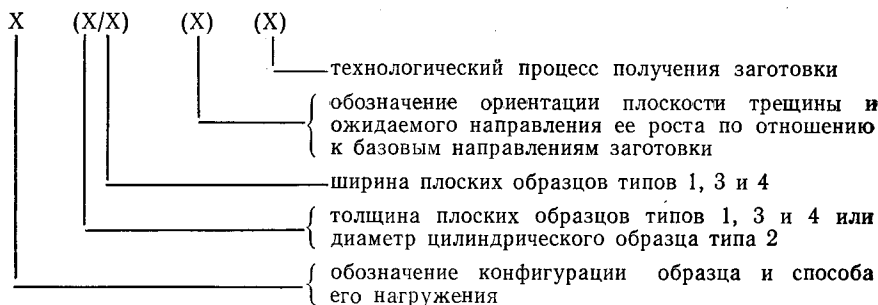
$t=12,5 \times 10^{-3}$ М $b=25,0 \times 10^{-3}$ М		$t=25 \times 10^{-3}$ М $b=50 \times 10^{-3}$ М		$t=50 \times 10^{-3}$ М $b=100 \times 10^{-3}$ М		$t=75 \times 10^{-3}$ М $b=150 \times 10^{-3}$ М	
$l \times 10^3$, М	g , М ^{1/2} /М ²	$l \times 10^3$, М	g , М ^{1/2} /М ²	$l \times 10^3$, М	g , М ^{1/2} /М ²	$l \times 10^3$, М	g , М ^{1/2} /М ²
11,875	4530	23,75	1690	47,5	566	71,25	308
12,0	4690	24,0	1630	48,0	575	72,0	313
12,125	4670	24,25	1650	48,5	583	72,75	318
12,25	4740	24,5	1680	49,0	592	73,5	322
12,375	4810	24,75	1700	49,5	602	74,25	327
12,5	4890	25,0	1730	50,0	611	75,0	332
12,625	4960	25,25	1760	50,5	620	75,75	338
12,75	5040	25,5	1780	51,0	630	76,5	343
12,875	5120	25,75	1810	51,5	641	77,25	349
13,0	5210	26,0	1840	52,0	651	78,0	354
13,125	5290	26,25	1870	52,5	662	78,75	360
13,25	5380	26,50	1900	53,0	672	79,5	366
13,375	5470	26,75	1930	53,5	684	80,25	372
13,5	5560	27,0	1965	54,0	695	81,00	378
13,625	5650	27,25	2000	54,5	706	81,75	384
13,75	5750	27,5	2030	55,0	718	82,5	391

Таблица 6

Значения g для образцов типа 4

$t=12,5 \times 10^{-3}$ М $b=25,0 \times 10^{-3}$ М		$t=25 \times 10^{-3}$ М $b=50 \times 10^{-3}$ М		$t=50 \times 10^{-3}$ М $b=100 \times 10^{-3}$ М		$t=75 \times 10^{-3}$ М $b=150 \times 10^{-3}$ М	
$l \times 10^3$, М	g , М ^{1/2} /М ²	$l \times 10^3$, М	g , М ^{1/2} /М ²	$l \times 10^3$, М	g , М ^{1/2} /М ²	$l \times 10^3$, М	g , М ^{1/2} /М ²
11,250	4630	22,50	1640	45,0	578	67,50	315
11,375	4690	22,75	1660	45,5	587	68,25	319
11,5	4760	23,0	1680	46,0	595	69,0	324
11,625	4830	23,25	1710	46,5	604	69,75	329
11,75	4905	23,5	1730	47,0	613	70,5	334
11,875	4980	23,75	1760	47,5	623	71,25	339
12,0	5060	24,0	1790	48,0	632	72,0	344
12,125	5140	24,25	1820	48,5	642	72,75	350
12,25	5220	24,5	1850	49,0	652	73,5	355
12,375	5300	24,75	1870	49,5	663	74,25	361
12,5	5390	25,0	1900	50,0	673	75,0	367
12,625	5470	25,25	1935	50,5	684	75,75	373
12,75	5560	25,5	1970	51,0	695	76,5	379
12,875	5655	25,75	2000	51,5	707	77,25	385
13,0	5750	26,0	2030	52,0	719	78,0	391
13,125	5840	26,25	2070	52,5	731	78,75	398
13,25	5940	26,5	2100	53,0	743	79,5	404
13,375	6040	26,75	2140	53,5	755	80,25	411
13,5	6140	27,0	2170	54,0	768	81,00	418
13,625	6250	27,25	2210	54,5	781	81,75	425
13,75	6350	27,5	2250	55,0	794	82,5	432

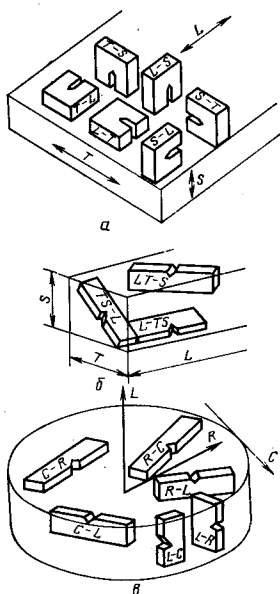
9. Рекомендуется следующая система кодирования обозначения конфигурации образца и способа его нагружения, ориентации плоскости трещины и направления ее развития по отношению к базовым направлениям заготовки и технологического процесса получения заготовки:



9.1. Обозначение конфигурации образцов и способа их нагружения по п. 2.1 настоящего стандарта.

9.2. Толщину t и (через риску) ширину b плоских образцов типов 1, 3 и 4 или диаметр D для цилиндрических образцов типа 2 обозначают числами (в миллиметрах) в скобках.

9.3. Обозначения ориентации плоскости трещины и направления ее роста по отношению к базовым направлениям заготовок прямоугольного и кругового



а, б—заготовки прямоугольного сечения; *в*—заготовки с круговым поперечным сечением; *L*—направление проката (*а, б*) или направление оси заготовки (*в*)

поперечного сечения используют буквенные обозначения, которые заключают в скобки и следуют за обозначениями толщины образцов в соответствии с чертежом.

9.4. Для образцов из материала, не обладающего анизотропией механических свойств, ориентация плоскости трещины и направление роста трещины указывается символом «0».

9.5. Технологический процесс получения заготовки указывают в скобках после обозначения ориентации плоскости трещины, например: (прокат); (поковка); (отливка); (штамповка) и др.

9.6. Пример кодированного обозначения образца, испытанного на трещиностойкость:

тип 3 (25/50) (*L—T*) (прокат).

Расшифровка кода: образец на внецентренное растяжение толщиной t равной 25 мм, шириной b равной 50 мм; плоскость начальной трещины ориентирована перпендикулярно к направлению проката; развитие трещины поперек проката; вид заготовки — листовой прокат.

**МЕТОДИКА НАНЕСЕНИЯ УСТАЛОСТНЫХ ТРЕЩИН
И ПРИСПОСОБЛЕНИЯ ДЛЯ УСТАНОВКИ ОБРАЗЦОВ
В ЗАХВАТЫ ИСПЫТАТЕЛЬНОЙ МАШИНЫ**

1. Конструкцию, а также технологию и точность изготовления приспособлений для крепления и нагружения образцов выбирают так, чтобы обеспечить выполнение требований п. 3.6 настоящего стандарта и соблюдения ограничения на геометрические параметры трещины (пп. 2.5, 2.7 настоящего стандарта). Размеры и материал приспособлений назначать с учетом требований к их прочности и жесткости. В подвижных соединениях стремятся максимально уменьшить трение и выработку, для чего применяют антифрикционные втулки и смазку. В приспособлениях по возможности используют (частично или полностью) захваты серийных испытательных машин и прилагаемые к ним приспособления.

2. Нет принципиальных различий в требованиях к приспособлениям, используемым для предварительного нанесения исходной трещины и при последующих испытаниях на трещиностойкость, то если эти операции осуществляют на различных машинах, приспособления могут отличаться.

3. Образцы, испытываемые на растяжение (типы 1 и 2), нагружают через самоцентрирующиеся соединения (двойной цилиндрический шарнир, сферический шарнир, либо шаровые опоры). Жесткое соединение приспособлений с тягами (траверсой) испытательной машины допускается только в том случае, если возникающие в образце изгибные напряжения составляют не более $\pm 5\%$ от растягивающих.

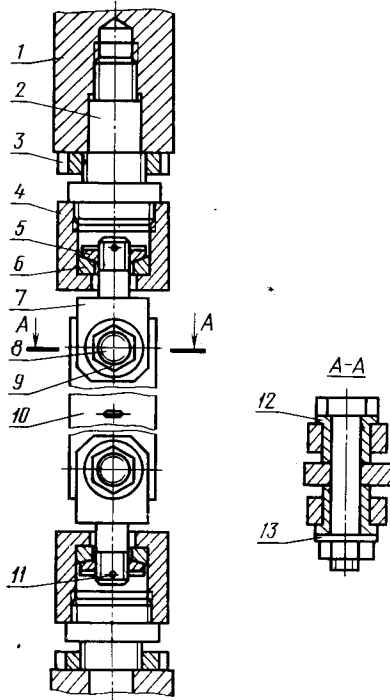
4. Приспособления для образцов типа I

4.1. Усилие на образцы типа I небольшой ширины (до 80 мм) передается непосредственно через палец и вилку (черт. 1), а более широкие образцы предварительно зажимают болтами или шпильками через накладки расположенных в один, два или три (редко больше) ряда (черт. 2). Ширина накладок должна быть не меньше ширины образца. Для увеличения сцепления между накладками и образцом обычно на их внутренней стороне закрепляют сменные вкладыши из твердой стали (HRC 45—50) с острыми выступами на поверхности, контактирующей с образцом. Вместо вкладышей допускается делать насечку непосредственно на внутренней поверхности накладок. При испытании образцов из твердых материалов допускается делать вкладыши из frictionного материала или из мягкого материала, а насечку наносить на образце.

4.2. Диаметр отверстий под палец в образце и накладках не должен превышать 0,3 ширины образца, отклонение центров этих отверстий (в самом образце и в собранном с накладками) от оси образца не должно превышать 0,001 его ширины, а расстояние между центрами отверстий по оси образца должна быть не менее чем в 2,2 раза больше ширины. Посадка пальца в отверстие образца, накладки или вилки — $\frac{H9}{d9}$.

4.3. Боковые зазоры между образцом (черт. 1) или накладками и вилкой назначают около 5% его ширины. При больших зазорах применяют сменные установочные втулки различной длины (черт. 1).

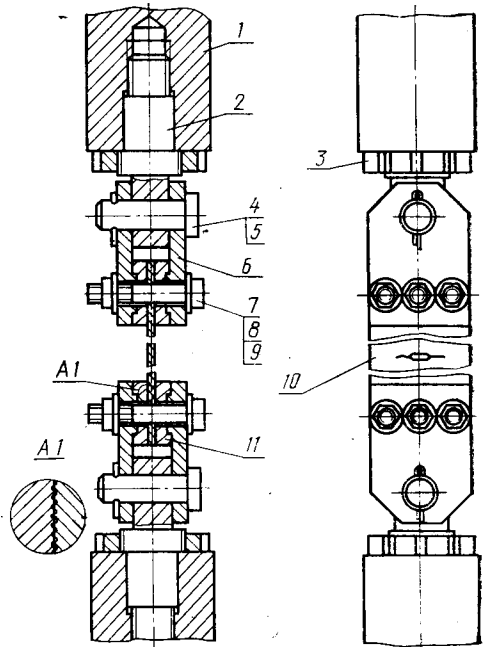
Приспособление для крепления образцов типа 1



1—тяга машины; 2—переходник; 3—гайка фиксирующая; 4—стакан; 5—гайка сферическая; 6—шайба сферическая; 7—вилка; 8—палец; 9—гайка; 10—образец; 11—штифт; 12—втулка установочная; 13—шайба

Черт. 1

Приспособление для крепления образцов типа 1



1—тяга машины; 2—вилка; 3—гайка фиксирующая; 4—палец; 5—шплинт; 6—накладка; 7—болт; 8—гайка; 9—шайба; 10—образец; 11—вкладыши

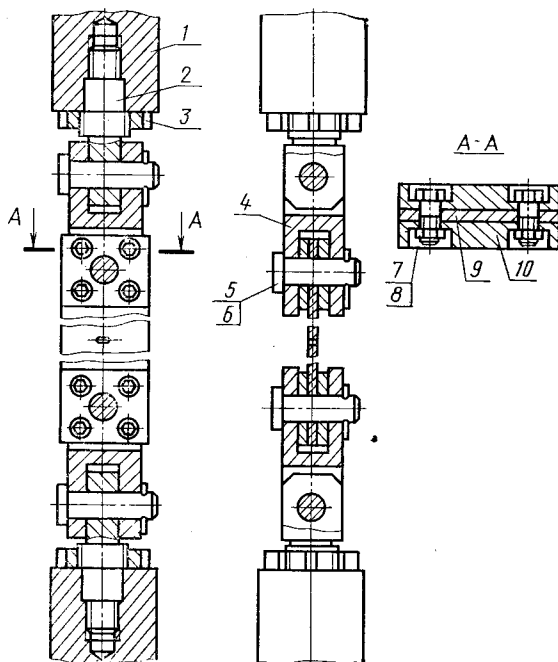
Черт. 2

4.4. При необходимости ослабленное отверстием сечение образцов шириной до 80 мм усиливают с двух сторон пластинами толщиной не менее 3 мм, которые прикрепляют к образцу заклепками или болтами (черт. 3). С этой целью концевые части образцов можно также расширить в 1,2—1,5 раза, причем длина рабочей части образца должна быть не менее 1,8 ее ширины.

5. Приспособление для образца типа 3

Усилие на образец типа 3 передается через палец и вилку (черт. 4). Свободное вращение пальца обеспечивается посадкой $\frac{H9}{d9}$. Боковые зазоры образца и их регулировка такие же, как в случае образца типа 1 (см. 4.3 настоящего приложения). Если диаметры отверстий в вилке и в образце не равны, то применяют установочные втулки соответствующего размера.

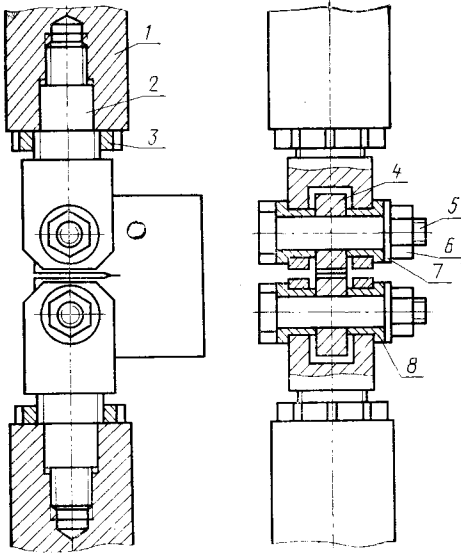
Приспособление для крепления образцов
типа 1



1—тяга машины; 2—переходник; 3—гайка фиксирующая;
4—вилка; 5—палец; 6—шпилька; 7—болт; 8—гайка; 9—
образец; 10—пластина

Черт. 3

Приспособление для крепления образцов
типа 3



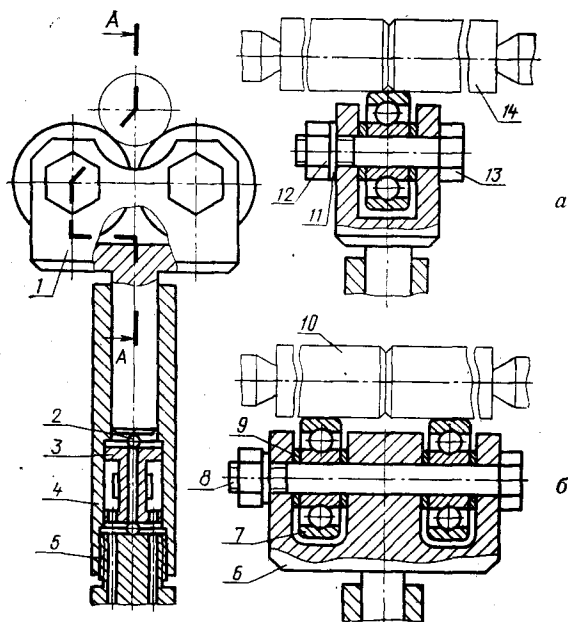
1—тяга машины; 2—вилка; 3—гайка фиксирующая; 4—образец; 5—палец; 6—гайка; 7—шайба; 8—втулка установочная

Черт. 4

6. Приспособления для образцов типа 2 для нанесения усталостной трещины и для испытаний отличаются

6.1. Усталостные трещины рекомендуется образовывать при круговом жестком (с заданным прогибом) изгибе, что способствует осесимметричному развитию трещины. С этой целью используют нагрузочное приспособление, показанное на черт. 5. Образцы диаметром более 15 мм нагружают по четы-

Приспособление для нанесения усталостных трещин на образцах типа 2



а—трехточечный изгиб; б—четырёхточечный изгиб;
1, 6—вилка нагрузочная; 2—шарик; 3—динамометр;
4—корпус; 5—гайка; 7—шарикоподшипник; 8, 13—
ось; 9—кольцо; 10, 14—образец; 11—шайба; 12—
гайка

Черт. 5

рехточечной, а менее — по трехточечной схеме изгиба. Трещину можно образовать также при нагружении по схеме кругового консольного изгиба. Для контроля усилия в приспособление вмонтирован тензорезисторный динамометр, который позволяет по уменьшению жесткости образца судить также о продвижении усталостной трещины. Требуемая ее глубина обычно достигается при падении нагрузки на 10—14%. Установка образца по отношению к нагружающему ролику должна быть такова, чтобы перемещение ролика было перпендикулярным к оси образца с погрешностью не более 2° , усилие передавалось на образец равномерно по всей ширине ролика, и линия контакта располагалась симметрично плоскости надреза с относительной погрешностью не более 2%.

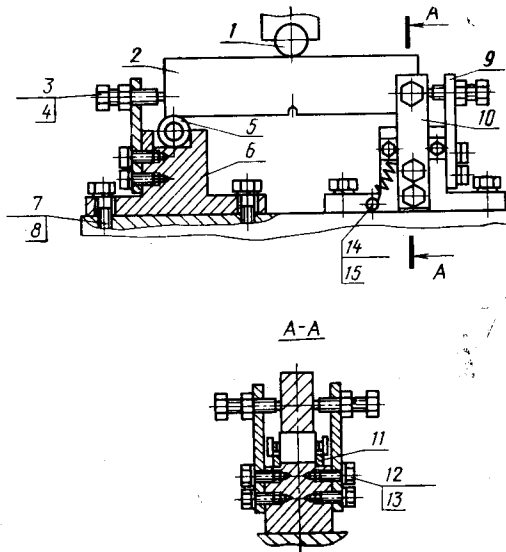
Крепление приспособления должно позволять плавно изменять прогиб образца и поддерживать его постоянным с погрешностью не более 5%. В случае нанесения трещины на токарном станке образец зажимают в центрах или в патроне, а нагрузочное приспособление закрепляют на суппорте.

6.2. Образцы типа 2 испытывают в стандартных захватах, предназначенных для испытаний цилиндрических образцов на растяжение по ГОСТ 1497—73.

7. Приспособление для образцов типа 4

7.1. Образцы типа 4 устанавливают на роликовых опорах диаметром, равным $b/3$ (с погрешностью $\pm 0,5$ мм) (черт. 6). Оси роликов должны быть параллельны (с погрешностью до 2°) друг к другу и плоскости надреза и на-

Приспособление для установки образцов типа 4



1—ролик нагружающий; 2—образец; 3—болт установочный; 4—гайка; 5—ролик опорный; 6—корпус опоры; 7—болт; 8—шайба; 9—пластина торцевая; 10—пластина боковая; 11—пластина ограничительная; 12—болт; 13—шайба; 14—винт; 15—пружина

Черт. 6

ходиться на равных расстояниях от нее с относительной погрешностью не более 1%. Роликовые опоры фиксируют упругими элементами (например, пружинами), которые прижимают их к гнезду в корпусе опоры. Положение образца фиксируют установочными болтами, между концами которых и образцом во избежание его зажатия должен оставаться зазор порядка 0,1—0,2 мм. Установка образца и по отношению к нагружаемому ролику (призмы) должна быть такова, чтобы перемещение ролика было перпендикулярным с погрешностью до 2° к верхней грани образца, усилие передавалось на образец равно-

мерно по всей его ширине, а относительная погрешность совпадения линии контакта с плоскостью надреза не превышала 1%.

7.2. Допускается наносить усталостные трещины в образцах типа 4 при чистом или консольном изгибе. Приспособления для зажима образцов должны обеспечить установку образца без проскальзывания и перекосов.

8. Выбор нагрузки при нанесении исходных усталостных трещин на образцах, предназначенных для определения K_{IC} , K_C , K_{QT} , K_C^* (см. примечание 2 п. 2.6 настоящего стандарта).

8.1. Максимальную нагрузку цикла при нанесении исходных усталостных трещин для образцов типов 1, 3 и 4 вычисляют по формуле

$$P_f = \frac{K_{\max} \cdot t \cdot \sqrt{b}}{Y}$$

где $K_{\max} = 0,75 K_{IC}$ на начальном участке и $K_{\max} = 0,6 K_{IC}$ на конечном участке усталостной трещины длиной не менее 1,5 мм (K_{IC} — предполагаемое значение K_{IC}).

Значения Y для образцов типов 1, 3 и 4, рассчитанные для надреза, как для трещины длиной h , приведены в таблице, где Y_1'' — для образцов типа 1, Y_3'' — для образцов типа 3 и Y_4'' — для образцов типа 4.

$2h/b$	0,20	0,21	0,22	0,23	0,24	0,25	0,26	0,27	0,28	0,29
Y_1''	0,575	0,590	0,605	0,620	0,635	0,650	0,664	0,679	0,693	0,708
h/b	0,25	0,275	0,300	0,325	0,350	0,375	0,400	0,425		
Y_3''	4,925	5,265	5,621	5,995	6,392	6,818	7,279	7,782		
Y_4''	5,332	5,688	6,064	6,465	6,896	7,365	7,878	8,446		

8.2. Максимальную нагрузку цикла при нанесении усталостной трещины в образцах типа 2 при нагружении круговым изгибом вычисляют по формуле

$$P_f = \frac{K_{\max} \cdot D^2 \cdot \sqrt{D}}{L_1 \cdot Y_2''}$$

где K_{\max} — по п. 8.1;

L_1 — рабочая длина образца при нагружении круговым изгибом.

Значение Y_2'' вычисляют по формуле

$$Y_2'' = 0,7978 \cdot \epsilon^{-5/2} (1 - \epsilon)^{1/2} \cdot (1 - 0,801 \cdot \epsilon)^{-1/2} \cdot [\sqrt{\epsilon_k \cdot (1 - \epsilon)} + 2 \cdot \epsilon \sqrt{\epsilon}]^2,$$

где $\epsilon = d/D$; $\epsilon_k = d/D_k$.

ПРИЛОЖЕНИЕ 7
Рекомендуемое

ДАТЧИКИ ДЛЯ ИЗМЕРЕНИЙ СМЕЩЕНИЯ

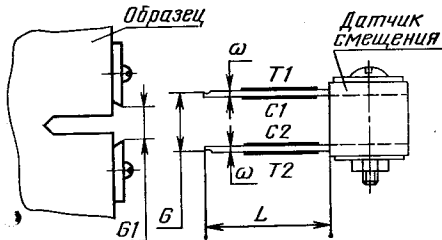
1. При испытаниях на трещиностойкость при температурах, отличающихся от комнатной, датчики смещения рекомендуется размещать в пределах крио- или термокамеры. Для монтажа тензорезисторов на упругие элементы датчиков необходимо использовать соответствующие клеи.

2. Диапазон измерений датчиков смещения ω или прогибов f должен примерно на 50% превышать абсолютную деформацию образца в месте крепления датчика, соответствующую максимальной нагрузке на образец.

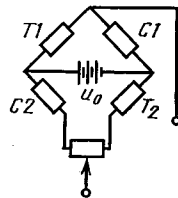
3. В качестве материала упругого элемента используют пружинные стали, бериллиевые бронзы, алюминиевые или титановые сплавы с высоким пределом упругости, со стабильными механическими свойствами в выбранном температурном диапазоне испытаний.

4. Тарировку датчиков смещения в соответствии с п. 3.3 стандарта проводят в составе всей измерительной системы с применением градуировочных приспособлений, обеспечивающих отсчет перемещений с погрешностью не ниже $\pm 0,005$ мм.

Для датчиков, предназначенных для работы при температурах, отличающихся от комнатной, как исключение, допускается проведение градуировки при комнатной температуре с последующим уточнением ее в нескольких точках при температуре испытания.



Черт. 1



Черт. 2

5. Конструкцию двухконсольного датчика смещений рекомендуется выбирать исходя из следующих соображений:

5.1. Размер датчика G должен быть согласован с размером между установочными местами на образце (см. черт. 1):

$$G = G_1 + 2\Delta_n,$$

где Δ_n — рабочий диапазон датчика;

G_1 — расстояние, измеряемое на ненагруженном образце.

5.2. Рабочий диапазон датчика смещения Δ_n равен

$$\Delta_n = \frac{0,4\sigma_{0,2} \cdot L^2}{E\omega},$$

где $\sigma_{0,2}$ — предел текучести;

E — модуль упругости материала упругого элемента датчика;

ω , L — его толщина и длина, соответственно (см. черт. 1).

5.3. На упругие элементы датчика наклеивают тензорезисторы с сопротивлением 100—300 Ом и базой 5—20 мм и соединяют их в полный мост, обеспечивая температурную компенсацию (см. черт. 1).

6. Чувствительность датчика с мостовой измерительной схемой равна

$$S = \frac{3}{4} u_0 k \frac{\omega}{L^2}.$$

где u_0 — напряжение питания моста тензорезисторов, которое рекомендуется выбирать от 6 до 12 В;

k — коэффициент тензочувствительности тензорезисторов по паспортным данным на тензорезистор.

**ПРОТОКОЛ ИСПЫТАНИЯ.
ОПРЕДЕЛЕНИЕ ХАРАКТЕРИСТИК ТРЕЩИНСТОЯКОСТИ**

Материал _____
Способ выплавки _____

Химический состав

Механические свойства
при температуре

$\sigma_{0,2}$
МПа

σ_B
МПа

ϕ
%

ψ
%

Тип

Номер

Заготовка

Термообработка

Направление и
место вырезки

Состояние
поверхности

Микроструктура

Размеры, м

l

b

D

d

h

$l_0^{(1)}$

Условия нанесения усталостной трещины

Температура, К

R

Форма МПа

N, циклы

Частота нагружения, Гц

Форма цикла

$(l_0 - l)^*$, м

Условия испытания

Испытательная машина

Температура, К

Среда

Давление, МПа

Скорость нагружения, МПа·м^{1/2}/с (мм/с)

Продолжение

$l_1(d_1)$, м	$l_2(d_2)$, м	l_3 , м	$l(d)$, м	S , м	Δl_1 , м	Δl_2 , м	Δl_3 , м
Δl_4 , м	Δl_5 , м	Δl^B , м	t_{C1} , м	t_{C2} , м	t_C^A , м	S , м	ΔF , м ²
P_Q , МН	P_D , МН	P_C , МН	t_p , м	d_p , м	D_p , м	φ_C , %	
v_C , м	v_D , м	v_Q , м	v_{pC} , м	A_{pC} , МДж	A_{pI} , МДж	σ_{C0} , МПа	K_C , МПа $\sqrt{м}$
K_Q , МПа $\sqrt{м}$	K_{IC} , МПа $\sqrt{м}$	l_T , м	K_{QT} , МПа $\sqrt{м}$	K_C^* , МПа $\sqrt{м}$	J_I , Мдж/м ³	δ_C , м	J_C , Мдж/м ²

Результаты²⁾
испытания

¹⁾ Для образцов типов 3 и 4 l_0 измеряют с обеих сторон образца. Записывают среднее арифметическое. Для образцов типа 1 необходимо провести четыре измерения l_0 . В протокол записывают также среднее арифметическое (п. 2.7). При испытаниях на J_C (J_{IC}) в протокол записывают величины l_{01} , l_{02} , измеренные с каждой стороны образцов типов 3 и 4.

²⁾ К протоколу испытания прикладывают машинные диаграммы « $P-v$ » или « $P-f$ ».

³⁾ При испытаниях на J_C (J_{IC}) в протокол записывают не менее 5 измерений статического подраста трещины (п. 4.7.6).

⁴⁾ При испытаниях образцов типа 1 в протокол записывают ещё t_{C3} и t_{C4} (п. 4.8).

**СПОСОБЫ ФИКСАЦИИ ФРОНТА СТАТИЧЕСКИ
ПОДРОСШЕЙ ТРЕЩИНЫ**

Маркировка фронта подросшей трещины на изломе образца осуществляется либо тепловым окрашиванием поверхностей подросшей трещины, либо повторным циклическим нагружением образца. Для сталей целесообразно использовать тепловое окрашивание. Оно заключается в нагреве образца до 300 °С (600 °С для коррозионно-стойких сталей аустенитного класса) на воздухе и в воздействии этой температуры на образец в течение 10 мин на каждые 25 мм толщины образца. Для неподдающихся контрастному окрашиванию металлических материалов, а также для сталей применяют повторное циклическое нагружение образца. Длительность этого нагружения должна обеспечивать удлинение трещины не менее 1—2 мм на обеих боковых поверхностях образца. Максимальная нагрузка цикла должна составлять 0,4—0,7 от максимального уровня нагрузки, достигнутой в процессе испытаний образца.

Редактор *С. И. Бобарыкин*
Технический редактор *В. И. Тушева*
Корректор *Г. М. Фролова*

Сдано в наб. 21.05.85
4.13 усл. кр.-отт. 3,99 уч.-изд. л.

Подп. в печ. 21.10.85
Тир. 25000

4,0 усл. п. л.
Цена 20 коп.

Ордена «Знак Почета» Издательство стандартов 123840, Москва, ГСП, Новопресненский пер., 3
Тип. «Московский печатник», Москва, Лялиж пер., 6. Зак. 642

Цена 20 коп.

Величина	Единица		
	Наименование	Обозначение	
		международное	русское

ОСНОВНЫЕ ЕДИНИЦЫ СИ

Длина	метр	m	м
Масса	килограмм	kg	кг
Время	секунда	s	с
Сила электрического тока	ампер	A	А
Термодинамическая температура	кельвин	K	К
Количество вещества	моль	mol	моль
Сила света	кандела	cd	кд

ДОПОЛНИТЕЛЬНЫЕ ЕДИНИЦЫ СИ

Плоский угол	радиан	rad	рад
Телесный угол	стерадиан	sr	ср

ПРОИЗВОДНЫЕ ЕДИНИЦЫ СИ, ИМЕЮЩИЕ СПЕЦИАЛЬНЫЕ НАИМЕНОВАНИЯ

Величина	Единица			Выражение через основные и дополнительные единицы СИ
	Наименование	Обозначение		
		международное	русское	
Частота	герц	Hz	Гц	s^{-1}
Сила	ньютон	N	Н	$м \cdot кг \cdot с^{-2}$
Давление	паскаль	Pa	Па	$м^{-1} \cdot кг \cdot с^{-2}$
Энергия	джоуль	J	Дж	$м^2 \cdot кг \cdot с^{-2}$
Мощность	ватт	W	Вт	$м^2 \cdot кг \cdot с^{-3}$
Количество электричества	кулон	C	Кл	$с \cdot А$
Электрическое напряжение	вольт	V	В	$м^2 \cdot кг \cdot с^{-3} \cdot А^{-1}$
Электрическая емкость	фарад	F	Ф	$м^{-2} \cdot кг^{-1} \cdot с^4 \cdot А^2$
Электрическое сопротивление	ом	Ω	Ом	$м^2 \cdot кг \cdot с^{-3} \cdot А^{-2}$
Электрическая проводимость	сименс	S	См	$м^{-2} \cdot кг^{-1} \cdot с^3 \cdot А^2$
Поток магнитной индукции	вебер	Wb	Вб	$м^2 \cdot кг \cdot с^{-2} \cdot А^{-1}$
Магнитная индукция	тесла	T	Тл	$кг \cdot с^{-2} \cdot А^{-1}$
Индуктивность	генри	H	Гн	$м^2 \cdot кг \cdot с^{-2} \cdot А^{-2}$
Световой поток	люмен	lm	лм	кд · ср
Освещенность	люкс	lx	лк	$м^{-2} \cdot кд \cdot ср$
Активность радионуклида	беккерель	Bq	Бк	$с^{-1}$
Поглощенная доза ионизирующего излучения	грэй	Gy	Гр	$м^2 \cdot с^{-2}$
Эквивалентная доза излучения	зиверт	Sv	Зв	$м^2 \cdot с^{-2}$