

## Микроскоп серии XUM 600



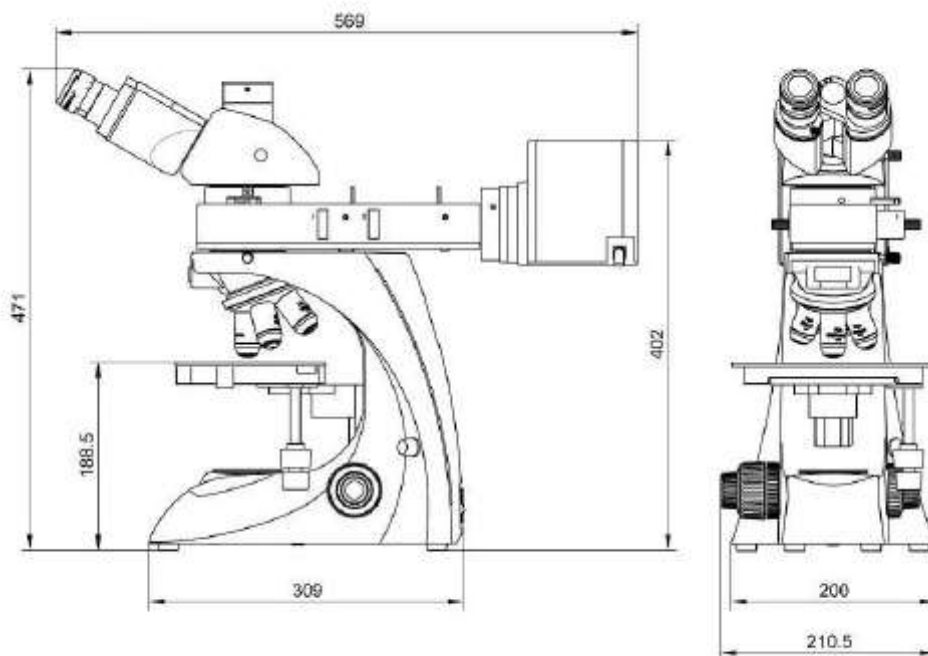
### Конфигурация:

|   | Спецификация  | XUM<br>601 | XUM<br>602 |
|---|---|------------|------------|
| <b>Окуляр</b>   | WF 10x / 22 мм (регулируемый)   | •          | •          |
|   | WF 10x / 22 мм (регулируемый, с сеткой 0,1 мм)  | •          | •          |
| <b>Объектив<br/>планарный с<br/>увеличенным<br/>рабочим<br/>расстоянием</b> | 5x / 0,10 W.D = 24,23 мм  | •          | •          |
|   | 10x / 0,25 W.D = 18,48 мм   | •          | •          |
|   | 20x / 0,40 W.D = 8,35 мм  | •          | •          |
|   | 40x / 0,65 W.D = 3,90 мм  | ○          | ○          |
|   | 50x / 0,70 (подпружиненный) W.D = 1,95 мм   | •          | •          |
|   | 80x / 0,80 (подпружиненный) W.D = 0,85 мм   | ○          | ○          |
|   | 100x / 0,60 (подпружиненный) W.D = 1,00 мм  | ○          | ○          |
| <b>Насадка,<br/>тип Siedentopf</b>  | Тринокулярная, с наклоном 30°, поворотная на 360°, межзрачковое расстояние 48 - 76 мм, распределение света: 100 / 0 (100% для окуляра); 80 / 20 (80% для насадки и 20% для окуляра) | •          | •          |
| <b>Револьверная<br/>головка</b>   | На 5 объективов   | •          | •          |
| <b>Предметный<br/>стол</b>  | Механический: 200×150 мм, с перемещением: 77×52 мм (диапазон перемещения вверх-вниз может быть увеличен на 50 мм)   | •          |            |
|   | Механический: 182×140 мм, с перемещением 77×52 мм, два зажима, размер металлической пластины 200×150 мм   |            | •          |
| <b>Блок<br/>анализатор /<br/>поляризатор</b>                                | Анализатор / Поляризатор  | •          | •          |
| <b>Конденсор</b>  | Аббе N.A.1.25, с ирисовой апертурной диафрагмой   |            | •          |

|   |  |   |   |
|---|--|---|---|
| <b>Коаксиальный механизм грубой и точной фокусировки</b>                      | Грубая фокусировка: 25 мм;<br>Точная фокусировка: 0,2 мм;<br>деление: 2 мкм                              | • | • |
| <b>Отраженный свет</b>  | Галогенная лампа 12V / 50W (входное напряжение: 100V ~ 240V), полевая диафрагма                          | • | • |
| <b>Проходящий свет</b>  | Галогенная лампа 6V / 20W (входное напряжение: 100V ~ 240V), полевая диафрагма, центральная регулировка. |   | • |
| <b>Фильтр</b>   | Синий  | • | • |
|   | Зеленый  | ○ | ○ |
|   | Желтый   | ○ | ○ |
|   | Серый  | ○ | ○ |
| <b>С-крепление</b>  | 1x   | ○ | ○ |
|   | 0,57x (регулировка фокуса)   | ○ | ○ |
| Примечание: "•" - стандартная комплектация, "○" – дополнительная комплектация |  |   |   |

Размер упаковки: 750×360×450 мм. Вес брутто: 16 кг. Вес нетто: 12 кг.

XUM 601 Размер микроскопа (мм)



ХУМ 602 Размер микроскопа (мм)

